



# SmokeFire®

Peletový gril



**HLAVNÍ PŘÍČINA POŽÁRŮ JE NEDODRŽENÍ  
POŽADOVANÝCH Odstupů (VZDUCHOVÝCH  
MEZER) OD HOŘLAVÝCH MATERIÁLŮ. JE NANEJVÝŠ  
DŮLEŽITÉ, ABY BYL TENTO VÝROBEK INSTALOVÁN  
POUZE V SOULADU S TĚMITO POKYNY.**

**51779**

US

08/01/19



# BEZPEČNOST

**PŘED INSTALACÍ A POUŽÍVÁNÍM ZAŘÍZENÍ SI PŘEČTĚTE VŠECHNY POKYNY.** Tato příručka uživatele obsahuje důležité výstrahy, varování a upozornění při zacházení s výrobkem. Před montáží a použitím tohoto zařízení na spalování pelet si přečtete celou příručku. Nedodržení těchto pokynů může mít za následek škody na majetku, zranění nebo dokonce smrt. Kontaktujte místní stavební úředníky nebo hasiče ohledně omezení a požadavků na kontrolu instalace ve vaší oblasti. Pokyny k montáži najdete v Montážní příručce. **TYTO POKYNY USCHOVEJTE.**

Navštivte [www.weber.com](http://www.weber.com), zvolte svou zemi a zaregistrujte si svůj gril ještě dnes.

Výrazy **NEBEZPEČÍ**, **VAROVÁNÍ** a **UPOZORNĚNÍ** jsou v této příručce pro majitele používány, aby upozornily na důležité a závažné informace. Výrazy jsou definovány následovně:

- ⚠ **NEBEZPEČÍ!** Označuje nebezpečnou či riskantní situaci, která, pokud se jí nevyhnete, **způsobí smrt nebo vážná zranění.**
- ⚠ **VAROVÁNÍ!** Označuje nebezpečnou či riskantní situaci, která, pokud se jí nevyhnete, **může způsobit smrt nebo vážná zranění.**
- ⚠ **UPOZORNĚNÍ!** Označuje nebezpečnou či riskantní situaci, která, pokud se jí nevyhnete, **může způsobit lehká nebo středně těžká zranění.**

⚠ **NEBEZPEČÍ!** Hořlavé výpary a kapaliny udržujte dále od grilu. Nikdy nepoužívejte benzin, palivo benzínového typu do lamp, petrolej, podpalovací kapalinu na dřevěného uhlí nebo podobné kapaliny k zapalování nebo „udržování“ ohně v tomto zařízení. Všechny tyto kapaliny udržujte daleko od zařízení, pokud je v provozu.

⚠ **VAROVÁNÍ!** Pouze pro venkovní použití. Peletový gril musí být umístěn tak, aby kouřové plyny, včetně udicího kouře, nevnikaly do žádné budovy ani ji nezahalovaly. Další požadavky viz místní požární nebo stavební předpisy.

⚠ **VAROVÁNÍ!** Kreosot – vznik a potřeba odstraňování. Když se dřevěné pelety spalují pomalu, produkují dehet a jiné organické výpary, které v kombinaci s vylučovanou vlhkostí vytvářejí kreosot. Když se kreosot vznítí, hoří mimořádně horkým plamenem.

⚠ **VAROVÁNÍ!** Před každým grilováním je třeba zkontrolovat systém na popel a tuk, aby se zjistilo, zda nedošlo k tvorbě tuku a/nebo kreosotu. Pokud se nahromadí tuk nebo kreosot, je třeba je odstranit, aby se snížilo riziko požáru.

⚠ **VAROVÁNÍ!** Likvidace popela – po správném vypnutí grilu vždy vyčkejte, dokud gril zcela nevychladne. Nelikvidujte tuk ani popel, dokud zcela nevychladnou.

⚠ **VAROVÁNÍ!** V tomto grilu používejte pouze pelety WEBER SMOKEFIRE dřevěné přírodní pelety. Nepoužívejte peletové palivo obsahující aditiva.

⚠ **VAROVÁNÍ!** Pokud je zařízení v provozu bez dozoru, vyjměte hrnce a pánve, abyste snížili riziko požáru.

⚠ **UPOZORNĚNÍ!** Nepoužívejte doplňky, které nejsou specifikovány pro použití s tímto zařízením.

⚠ **VAROVÁNÍ!** Řiďte se těmito pokyny, abyste zabránili vzniku oxidu uhelnatého, bezbarvého plynu bez zápachu, aby neotrávil vás, vaši rodinu nebo někoho jiného.

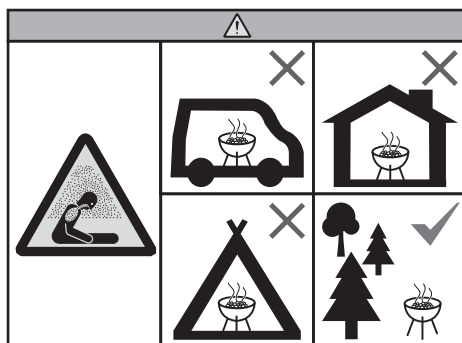
• Příznaky otravy oxidem uhelnatým jsou: bolest hlavy, závrať, slabost, nevolnost, zvracení, ospalost a zmatenost. Oxid uhelnatý snižuje schopnost krve přenášet kyslík. Nízká hladina kyslíku v krvi může mít za následek ztrátu vědomí a smrt.

• Pokud se u vás nebo jiných osoby při vaření nebo v blízkosti tohoto zařízení rozvine nachlazení nebo příznaky podobné chřipce, navštivte lékaře. Otrava oxidem uhelnatým, kterou lze snadno zaměnit za nachlazení nebo chřipku, je často zjištěna příliš pozdě.

• Požití alkoholu a drog zvyšuje účinky otravy oxidem uhelnatým.

⚠ **VAROVÁNÍ!** Oxid uhelnatý je obzvláště toxický pro matku a dítě během těhotenství, kojení, starší lidi, kuřáky a lidi s nemocí krve nebo oběhového systému, jako je chudokrevnost nebo srdeční choroby.

⚠ **VAROVÁNÍ!** Gril nepoužívejte ve stísněných nebo obytných prostorech, jako jsou domy, stany, karavany, obytná vozidla nebo lodě. Hrozí smrtelné nebezpečí otravy oxidem uhelnatým.



## NEBEZPEČÍ

⚠ **NEBEZPEČÍ!** Nepoužívejte v uzavřených prostorech! Tento gril je určen pro venkovní použití v dobře větraném prostoru a není určen a nikdy by neměl být používán k vytápění. Při použití v uzavřených prostorech se hromadí toxické výpary, které mohou poškodit zdraví nebo způsobit smrt.

⚠ **NEBEZPEČÍ!** Tento gril není určen pro komerční použití, je určen pouze pro venkovní použití v domácnosti.

⚠ **NEBEZPEČÍ!** Tento gril nepoužívejte v garáži, v budově, pod přístřešky, ve stanu, na zastřešené verandě nebo v jiné uzavřené oblasti.

⚠ **NEBEZPEČÍ!** Nikdy neprovádějte údržbu tohoto grilu, je-li připojen ke zdroji napájení. Před prováděním údržby gril vždy odpojte od elektrické sítě.

⚠ **NEBEZPEČÍ!** V grilu je nebezpečné napětí, které může způsobit úraz elektrickým proudem, popálení nebo smrt. Před údržbou nebo čištěním gril vždy odpojte od zdroje napájení.

## VAROVÁNÍ

⚠ **VAROVÁNÍ!** Tento gril nepoužívejte, pokud všechny jeho části nejsou na svém místě. Gril musí být správně sestaven podle návodu k montáži. Nesprávná montáž může znamenat nebezpečí.

⚠ **VAROVÁNÍ!** Nikdy neprovozujte gril bez systému na popel a tuk. K zachycování tuku vždy používejte odkapávací misku v zásuvce.

⚠ **VAROVÁNÍ!** Při obsluze grilu nikdy neodstraňujte systém na popel a tuk.

⚠ **VAROVÁNÍ!** V tomto grilu nikdy pro přípravu pokrmů nepoužívejte dřevěné brikety, tekutá paliva nebo lávové kameny.

⚠ **VAROVÁNÍ!** Tento gril nepoužívejte pod žádnou hořlavou konstrukcí včetně stropů a přístřešků.

⚠ **VAROVÁNÍ!** Požívání alkoholu a užívání předepsaných či nepředepsaných léků může mít negativní vliv na schopnost uživatele gril správně smontovat nebo ho bezpečně provozovat.

⚠ **VAROVÁNÍ!** Při používání grilu buďte opatrní. Při předehřívání, vaření nebo čištění bude gril horký, a proto by nikdy neměl být ponechán bez dozoru nebo přemístován za provozu.

⚠ **VAROVÁNÍ!** Děti a domácí mazlíčky držte v bezpečné vzdálenosti od grilu.

⚠ **VAROVÁNÍ!** Tento gril není určen pro používání v rekreačních vozidlech a/nebo lodích.

⚠ **VAROVÁNÍ!** Gril nikdy nepoužívejte blíže než 65 cm (2 stopy) od hořlavých materiálů. Hořlavými materiály je myšleno dřevo nebo opracované dřevěné podlahy, terasy, verandy, vinylové obklady, dveře na terasu a jiné hořlavé povrchy.

⚠ **VAROVÁNÍ!** Gril vždy mějte na bezpečném a vodorovném místě, v jehož okolí nejsou hořlavé materiály.

⚠ **VAROVÁNÍ!** Nepoužívejte gril za silného větru.

⚠ **VAROVÁNÍ!** Při zapalování nebo používání grilu nenoste oblečení s dlouhými volnými rukávy.

⚠ **VAROVÁNÍ!** Nikdy se nedotýkejte grilovacích mřížek, hrnce hořáku, žhavicí svíčky, systému na popel a tuk nebo grilu, abyste se přesvědčili, zda jsou horké.

⚠ **VAROVÁNÍ!** Po ukončení vaření použijte hlavní menu nebo stiskněte a na tři sekundy přidržejte otočný ovladač, aby se spustil proces vypínání a uhasilo veškeré palivo.

⚠ **VAROVÁNÍ!** Při vaření a manipulaci s víkem, ohřívacím roštem, teploměrem nebo sondami teploty používejte žáruvzdorné grilovací chňapky nebo rukavice.

⚠ **VAROVÁNÍ!** Maximální zatížení bočního stolu je 18 kg (40 liber). Neopírejte se o postranní stolek ani ho nepřetěžujte.

⚠ **VAROVÁNÍ!** S grilem nehýbejte ani ho nezakrývejte a neukládejte, dokud nebude uhašeno veškeré palivo a gril zcela nevychladne.

⚠ **VAROVÁNÍ!** K uhašení náhlých vzplanutí ani k uhašení paliva nepoužívejte vodu.

⚠ **VAROVÁNÍ!** Tento gril používejte pouze tak, jak je popsáno v této příručce. Nesprávné použití může způsobit požár, zásah elektrickým proudem nebo zranění.

⚠ **VAROVÁNÍ!** Toto zařízení může být zapojeno pouze do uzemněné zásuvky. Nikdy nepoužívejte adaptéry do zásuvek. Je-li zapotřebí prodlužovací kabel, použijte výhradně kabel o průměru 1,63 mm (14 AWG) s uzemněnou zástrčkou vhodnou pro použití s venkovními přístroji. Maximální délka prodlužovacího kabelu jsou 4 metry (13 stop). Prodlužovací kabel udržujte co nejkratší. Prodlužovací kabel před použitím zkontrolujte a je-li poškozen, vyměňte ho. Pokud chcete minimalizovat riziko způsobení škody na majetku a/nebo zranění osob, nepoužívejte prodlužovací kabel, který neodpovídá specifikacím v této příručce.

⚠ **VAROVÁNÍ!** Napájecí kabel a zástrčku pravidelně kontrolujte, zda nejsou známky poškození. Pokud jsou napájecí kabel nebo zástrčka poškozeny, zařízení v žádném případě nezapojujte.

⚠ **VAROVÁNÍ!** Nepoužívejte zařízení, je-li elektrická zásuvka poškozena.

⚠ **VAROVÁNÍ!** Gril vždy odpojte vytažením zástrčky ze zásuvky. Nikdy netahejte za kabel.

⚠ **VAROVÁNÍ!** Gril nepoužívejte ve vzdálenosti méně než 3 metry (10 stop) od vodních nádrží, jako jsou bazény nebo jezírka.

⚠ **VAROVÁNÍ!** Přírodní i prodlužovací kabel udržujte v bezpečné vzdálenosti od horkých povrchů nebo vody a položte je tak, aby neohrozilo nebezpečí zakopnutí. Abyste těmto rizikům zamezili, používejte k upevnění napájecího kabelu stahovací pásku.

⚠ **VAROVÁNÍ!** Sondy teploty potravin jsou velmi ostré a při používání mohou být horké. Při manipulaci se sondami buďte opatrní, abyste se vyhnuli riziku poranění.

⚠ **VAROVÁNÍ!** Nedovolte, aby se zásobník během provozu grilu vyprázdnil.

⚠ **VAROVÁNÍ!** Přírodní kabel dodávaný s grilem má pro ochranu před úrazem elektrickým proudem třížilovou (uzemněnou) zástrčku a měl by být zapojen přímo do uzemněné třížilové zásuvky. Zástrčku neořezávejte, neodstraňujte ani žádným způsobem neupravujte.

⚠ **VAROVÁNÍ!** Společnost WEBER doporučuje pravidelnou kontrolu, zda hořák, šnek a grilovací vana nejsou ucpané něčím, co by mohlo bránit správnému proudění vzduchu. Další informace najdete v části **DOPORUČENÉ ČIŠTĚNÍ**.

⚠ **VAROVÁNÍ!** Pokud je gril uskladněn v době nepoužívání venku za deště nebo vysoké vlhkosti, měly by se dřevěné pelety v zásobníku zkontrolovat, aby se zajistilo, že jsou suché. Pelety z tvrdého dřeva, které jsou mokré nebo vystavené vysoké vlhkosti, se mohou rozpínat, rozpadnout a ucpat podávací systém šneku.

⚠ **VAROVÁNÍ!** Pokud používáte aplikaci WEBER CONNECT ke sledování provozu grilu, před použitím grilu se ujistěte, že byla dodržena všechna bezpečnostní opatření jinak použitelná pro provoz grilu. Někdo obeznámený s provozem grilu musí být v těsné blízkosti grilu, aby mohl řešit případné mimořádné situace. Nenechávejte gril bez dozoru.

⚠ **VAROVÁNÍ!** Chcete-li snížit riziko požáru tuku, ujistěte se, že je správně nainstalován systém na popel a tuk, difuzér tepla a všechny FLAVORIZER BARS.

## UPOZORNĚNÍ

⚠ **UPOZORNĚNÍ!** Dbejte, aby všechna elektrická vedení byla suchá a nebyla na zemi.

⚠ **UPOZORNĚNÍ!** Při používání tohoto zařízení dodržujte všechny místní zákony a předpisy.

⚠ **UPOZORNĚNÍ!** Během připojování tohoto zařízení ke zdroji napájení se ujistěte, že napájecí napětí odpovídá napětí vyznačenému na štítku zařízení.

⚠ **UPOZORNĚNÍ!** I když jste gril nepoužívali, před čištěním ho vypojte ze zásuvky. Před prováděním údržby nechte gril vychladnout.

⚠ **UPOZORNĚNÍ!** Při demontáži systému na popel a tuk a při likvidaci horkého tuku nebo popela buďte mimořádně opatrní.

⚠ **UPOZORNĚNÍ!** Pelety WEBER SMOKEFIRE dřevěné přírodní pelety skladujte vždy na suchém místě mimo dosah zdrojů tepla a vlhkosti.

## CALIFORNIA PROPOSITION 65

⚠ **VAROVÁNÍ!** Používáním tohoto výrobku se můžete vystavit kontaktu s chemikáliemi včetně dřevěného prachu, který je podle zákonů státu Kalifornie zařazen mezi rakovinotvorné látky. Více informací najdete na [www.P65Warnings.ca.gov](http://www.P65Warnings.ca.gov).

⚠ **VAROVÁNÍ!** Používáním tohoto výrobku se můžete vystavit kontaktu s chemikáliemi, včetně vedlejších produktů spalování (jako jsou saze a oxid uhelnatý), které jsou podle zákonů státu Kalifornie zařazen mezi látky, které způsobují rakovinu a vrozené vady nebo jiné reprodukční poruchy. Více informací najdete na [www.P65Warnings.ca.gov](http://www.P65Warnings.ca.gov).

⚠ **VAROVÁNÍ!** Používáním tohoto výrobku se můžete vystavit kontaktu s chemikáliemi, jako je nikl, který je podle zákonů státu Kalifornie zařazen mezi rakovinotvorné látky. Více informací najdete na [www.P65Warnings.ca.gov](http://www.P65Warnings.ca.gov). (Netýká se „EX exkluzivních modelů“.)

• 220–240 V AC

• 50/60 Hz

• 384 W Max

## Obsah

2 Bezpečnost

4 Záruka

5 Grilovací systém

6 Speciální funkce

Ovladač WEBER CONNECT

8 Před zapálením

Vyberte vhodné místo pro grilování

Příprava grilu před prvním zapálením

Údržba po každém grilování

Aplikace WEBER CONNECT

Připojení grilu k síti Wi-Fi

Připojení grilu přes Bluetooth®

11 Provoz grilu

Postup při prvním spuštění

Při každém grilování

Grilování s teplotními sondami

Vypnutí grilu

Výměna pelet / vyprázdnění zásobníku

Metody grilování

Prozkoumejte nastavení

15 Nastavení ovladače

Ovládací panel

Hlavní menu

Příprava grilování se sondou

Nastavení grilování se sondou

Programy vaření

Časovač

Informace o předpisech

17 Řešení problémů

32 Údržba

33 Tipy pro Grillmastera

34 Náhradní díly



## Vitá vás Weber

Společnost WEBER je hrdá na to, že s námi budete objevovat všechny své budoucí zážitky z grilování. Jsme hrdí především na dvě věci: na to, že vyrábíme grily s dlouhou životností a že svým zákazníkům po celou tuto dobu poskytujeme kvalitní servis. Náš závazek k dokonalosti a kvalitě je bezkonkurenční a za svými výrobky si stojíme, což dokazuje naše prvotřídní záruka. Vaše rozhodnutí zakoupit výrobek WEBER Vám přinese jistotu a radost z dobrodružství během grilování.

### Záruka

Děkujeme, že jste si zakoupili výrobek od společnosti WEBER. Weber-Stephen Products LLC, 1415 S. Roselle Road, Palatine, Illinois 60067 („WEBER“) se pyšní tím, že vždy doručí bezpečný, odolný a spolehlivý výrobek.

Toto je dobrovolná záruka od společnosti WEBER, kterou vám poskytujeme zdarma. Obsahuje informace, které se Vám budou hodit v případě, že se váš výrobek od společnosti WEBER porouchá nebo na něm bude nějaká závada.

Podle platných zákonů má majitel v případě závady výrobku možnost uplatnit svá práva. Tato práva zahrnují právo na náhradní zařízení nebo na výměnu, na snížení kupní ceny nebo právo na kompenzaci. Tato a další ze zákona daná práva trvají i přesto, že poskytujeme tuto záruku. Tato záruka poskytuje majiteli další práva, jež jsou nezávislá na ustanoveních vyplývajících ze zákona.

### Dobrovolná záruka společnosti WEBER

Společnost WEBER se kupci výrobku WEBER (nebo v případě nákupu dárku (nového grilu) nebo nákupu pro reklamní účely osoby, pro niž byl výrobek zakoupen jako dárek nebo propagační předmět) („Majiteli“) zaručuje, že výrobek WEBER nebude mít žádné materiálové ani konstrukční závady po dobu uvedenou v tabulce níže od data jeho zakoupení, pokud bude smontován a provozován v souladu s příloženou Příručkou uživatele grilu. Tato záruka se nevztahuje na běžné opotřebení a poškození. (Poznámka: Pokud svou Příručku uživatele grilu WEBER ztratíte, je k dispozici online na [www.weber.com](http://www.weber.com)). Společnost WEBER souhlasí s tím, že v rámci této záruky opraví nebo vymění díl, který je vadný, pokud jde o materiál nebo o zpracování, s výjimkou omezení a vyloučení uvedených níže. V ROZSAHU DANÉM PŘÍSLUŠNÝMI ZÁKONY SE TATO ZÁRUKA TÝKÁ POUZE PŮVODNÍHO KUPCE VÝROBKU A NELZE JI PŘEVÉST NA DALŠÍ MAJITELE, KROMĚ PŘÍPADU, KDY JE VÝROBEK ZAKOUPEN JAKO DÁREK NEBO PŘEDMĚT URČENÝ PRO PROPAGAČNÍ ÚČELY, JAK BYLO ZMÍNĚNO VÝŠE.

### DOBA PLATNOSTI ZÁRUKY VÝROBKU

Grilovací vana a všechny díly, jež nejsou uvedeny níže: 5 let

Elektrické součásti: 3 roky

Grilovací rošty, peletový skluz, hrnec hořáku, tepelná přepážka, peletový rošt, rám ovladače: 3 roky

Společnost WEBER si stojí za kvalitou svých výrobků, a proto vám s radostí poskytne záruku na materiálové závady grilu nebo jeho podstatných součástí s výjimkou běžného opotřebení a poškození.

„Běžné opotřebení a poškození“ zahrnuje kosmetické a jiné nemateriální opotřebení, které je časem nevyhnutelné. Jde tedy o tvorbu rzi na povrchu, škrábance, promáčkliny atd.

Společnost WEBER nicméně splní podmínky záruky, pokud gril nebo jeho podstatné součásti budou poškozeny nebo nefunkční z důvodu vady materiálu.

„Vady materiálu“ zahrnují prorozivění nebo propálení určitých součástí nebo jiná poškození či závady, které vám znemožní bezpečně/správně používat váš gril.

### Povinnosti majitele v rámci této záruky / Vyloučení záruky

Pokud si chcete zajistit snadné vyřízení záruky, je důležité (není to však podmínkou), abyste si svůj výrobek značky Weber zaregistrovali na webových stránkách [www.weber.com](http://www.weber.com). Uchovejte také originální prodejní doklad a/nebo fakturu. Registrací výrobku od společnosti WEBER potvrdíte platnost záruky, urychlíte případné nároky na záruku a získáte přímé spojení se společností WEBER pro případ, že vás budeme muset kontaktovat. Pokud jste neměli čas zakoupený gril zaregistrovat, připravte si prosím následující údaje, než se obrátíte na zákaznické centrum:

jméno – adresu – telefonní číslo – e-mailovou adresu – sériové číslo – datum nákupu – prodejce – model – barvu – popis závady

Tato záruka je platná pouze v případě, že majitel věnuje výrobku Weber dostatečnou péči, řídí se pokyny k instalaci a správnému používání a provádí preventivní údržbu popsanou v příručce uživatele grilu, a pokud je majitel schopen prokázat, že závada nevznikla zanedbáním výše uvedených povinností. Pokud bydlíte na pobřeží nebo máte svůj výrobek umístěn vedle bazény, údržba zahrnuje pravidelné mytí a otírání vnějších povrchů, což je blíže popsáno v Příručce uživatele grilu.

Tato ZÁRUKA skončí v případě, že na výrobku jsou poškození, opotřebení, odbarvená místa a/nebo rez, za něž společnost WEBER nenes zodpovědnost v případě, že jsou způsobeny:

- Úmyslným či neúmyslným nesprávným používáním, úpravami, změnami, zneužitím, vandalismem, zanedbáním, nesprávným postupem při instalaci či montáži a zanedbáním běžné pravidelné údržby;
- Hmyzem (jako jsou pavouci) a hlodavci (jako jsou veverka), včetně mimo jiné poškození hořáků a/nebo přívodu plynu;
- Vystavením slanámu vzduchu a/nebo zdrojům chlóru, jako jsou plavecké bazény a horké vany/lázně;
- Nepříznivými povětrnostními podmínkami, jako jsou kroupy, hurikány, zemětřesení, vlny tsunami nebo přibojové vlny, tornáda nebo silné bouřky.
- Kyselými dešti a dalšími faktory životního prostředí.

Používání nebo montáž jiných dílů než od společnosti Weber bude mít za následek zánik platnosti této záruky. Tato záruka se zároveň nevztahuje ani na žádné škody způsobené tímto jednáním.

### Vyřizování záruky

Pokud se domníváte, že máte díl, na něž se vztahuje tato záruka, kontaktujte zákaznický servis společnosti WEBER použitím kontaktních informací na našich webových stránkách ([www.weber.com](http://www.weber.com)). Společnost WEBER po vyšetření opraví nebo vymění (podle možnosti) vadnou část, na kterou se vztahuje tato záruka. Pokud nebude oprava nebo náhrada možná, může společnost WEBER zvolit možnost (podle svého uvážení) nahradit dotčený gril novým grilem se stejnou nebo vyšší hodnotou. Společnost WEBER vás může kontaktovat, abyste díly zaslali na kontrolu. V tomto případě bude dopravu hradit majitel.

Pokud budete kontaktovat zákaznický servis, mějte k dispozici následující informace:

jméno – adresu – telefonní číslo – e-mailovou adresu – sériové číslo – datum nákupu – prodejce – model – barvu – popis závady







## Zřeknutí se odpovědnosti

KROMĚ ZÁRUKY A ZŘEKnutí SE ODPOVĚDNOSTI SEPSANÝCH V TOMTO POPISU ZÁRUKY NEEEXISTUJÍ ŽÁDNÉ DALŠÍ ZÁRUKY ANI DOBROVOLNÁ PROHLÁŠENÍ ODPOVĚDNOSTI ZA ŠKODY, KTERÁ BY SPOLEČNOST WEBER KROMĚ ZÁKONEM DANÝCH POVINNOSTÍ POSKYTOVALA. TATO ZÁRUKA NENÍ TĚŽ OMEZENÁ NEBO ZRUŠENÁ V SITUACÍCH NEBO PŘI UPLATŇOVÁNÍ NÁROKU, KDE MÁ SPOLEČNOST WEBER ZÁKONEM DANOU ODPOVĚDNOST.

PO UPLYNUTÍ ZÁRUČNÍ DOBY UVEDENÉ VÝŠE NEJSOU POSKYTOVÁNY ŽÁDNÉ DALŠÍ ZÁRUKY. ŽÁDNÉ DALŠÍ ZÁRUKY POSKYTNUTE JINOU OSOBOU, VČETNĚ PRODEJCE NEBO OBCHODNÍKA, AŤ UŽ JDE O JAKÝKOLIV VÝROBEK (JAKO NAPŘÍKLAD „PRODLOUŽENÉ ZÁRUČNÍ DOBY“), NEMOHOU BÝT VYMÁHÁNY OD SPOLEČNOSTI WEBER. EXKLUZIVNÍ OBNOVENÍ TĚTO ZÁRUKY JE POSKYTNUTO V PŘÍPADĚ OPRAVY NEBO NAHRAZENÍ DÍLU NEBO CELÉHO VÝROBKU.

V ŽÁDNÉM PŘÍPADĚ TATO DOBROVOLNÁ ZÁRUKA NEZNAMENÁ, ŽE BY NAHRAZENÍ JAKÉHOKOLIV VÝROBKU OD SPOLEČNOSTI WEBER BYLO ZA VÝROBEK S VYŠŠÍ NÁKUPNÍ CENOU.

V PŘÍPADĚ NESPRÁVNÉHO POUŽÍVÁNÍ NEBO ZNEUŽÍVÁNÍ VÝROBKU NEBO PŘI NEDODRŽOVÁNÍ NÁVODU UVEDENÉHO V PŘÍRUČCE UŽIVATELE DODÁVANÉ SPOLEČNOSTÍ WEBER S VÝROBKEM PŘEBÍRÁTE ODPOVĚDNOST ZA ZTRÁTY, ŠKODY NEBO ZRANĚNÍ VÁS A NA VAŠEM MAJETKU A/ NEBO JINÝCH OSOB A JEJICH MAJETKU.

NA NAHRAZENÉ DÍLY A PŘÍSLUŠENSTVÍ SE VZTAHUJE POUZE VÝŠE UVEDENÁ PŮVODNÍ ZÁRUČNÍ DOBA.

TATO ZÁRUKA SE VZTAHUJE POUZE NA VÝROBKY POUŽÍVANÉ V SOUKROMÝCH DOMÁCNOSTECH. NEVZTAHUJE SE NA GRILY SPOLEČNOSTI WEBER POUŽÍVANÉ V KOMERČNÍCH VEŘEJNÝCH PROVOZOVNÁCH NEBO HROMADNĚ, NAPŘÍKLAD V RESTAURACÍCH, HOTELECH, REZORTECH A PRONAJÍMANÝCH OBJEKTECH.

WEBER MŮŽE ČAS OD ČASU ZMĚNIT DESIGN SVÝCH VÝROBKŮ. NIC Z TOHO, CO JE V TĚTO ZÁRUČE NAPSÁNO, NESMÍ BÝT CHÁPÁNO TAK, ŽE SPOLEČNOST WEBER JE POVINNA DOPLNĚVAT JIŽ VYROBENÉ PRODUKTY O NOVÝ DESIGN. ZMĚNY DESIGNU NEMOHOU BÝT CHÁPÁNY ANI TAK, ŽE BY PŮVODNÍ DESIGN BYL VADNÝ.

## A Poklop a grilovací vana se smaltovým povrchem

Gril SMOKEFIRE byl vytvořen tak, aby překonal konkurenci, je však ještě mnohem lepší než vypadá. Exkluzivní smaltová povrchová úprava WEBER odolává povětrnostním vlivům a v průběhu času brání v korozi a praskání.

## B Velký zásobník

Velkokapacitní zásobník pojme 9 kg (20 liber) pelet a má tak perfektní velikost pro celodenní uzení.

## C Responzivní nakloněný hnací motor

Tento stejnosměrný motor byl vytvořen tak, aby rychleji poskytoval vyšší teplotu než většina peletových grilů. Dosahuje teplotního rozsahu 93–315 °C (200–600°F). Tím nabízí všestrannost ke grilování steaků, uzení žebírek, pečení pizzy a všeho mezi tím.

## D Systém na popel a tuk s jednoduchým čištěním

Pro lepší odstraňování popela a tuku je popel a tuk směřován do vnější uzavřené zásuvky umožňující rychlé a snadné vyčištění. To znamená, že se není třeba dívat na všechnu tu nelibivou mastnotu v kyblíku visící z vašeho krásného nového peletového grilu. Tento unikátní systém také zabraňuje vzplanutí tuku v grilovací vaně a plamenům zasahujícím do jídla.

## E Velká grilovací plocha

Dvě velké plochy pro grilování pojmu dostatek jídla pro všechny účastníky večírku.

## F Zapálení pomocí žhavicí svíčky

Žhavicí svíčka provádí zážeh paliva v peletovém grilu, podobně jako topné těleso v elektrické troubě.





## SPECIÁLNÍ FUNKCE

### A Ovladač WEBER CONNECT

Ovladač WEBER CONNECT (A) vám dává úplnou kontrolu nad provozem vašeho grilu WEBER SMOKEFIRE. Ovladač slouží ke spuštění grilu, volbě nastavené teploty, sledování grilování a nabízí také další možnosti. Prozkoumejte další možnosti v hlavní nabídce ovladače.

### B Integrované Wi-Fi a Bluetooth®

Přihlaste se k aplikaci WEBER CONNECT (B) a připojte se ke svému grilu pomocí Wi-Fi nebo Bluetooth®. Aplikace WEBER CONNECT vám přímo na Vašem chytrém telefonu nebo tabletu sdělí, kdy je čas maso otočit, nechat odpočívat a servírovat. Funkce dálkového přístupu ke grilování vám dává svobodu odejít, sledovat průběh grilování, a dokonce i nastavovat teplotu z chytrého zařízení.

### C FLAVORIZER BARS a difuzér tepla

FLAVORIZER BARS a difuzér tepla (C) přímo ohřívají každý centimetr grilovacího roštu tak, aby se celý pokrm griloval rovnoměrně, bez obav z horkých nebo chladných míst. Během grilování při vysokých teplotách se také zachycuje kapající a prskající šťáva z masa, což přispívá k zesílení chuti.

### D Sondy teploty roštu a potravin

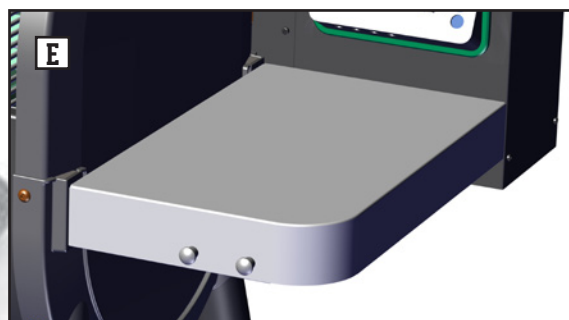
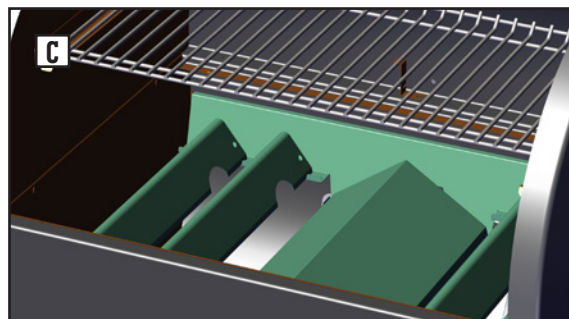
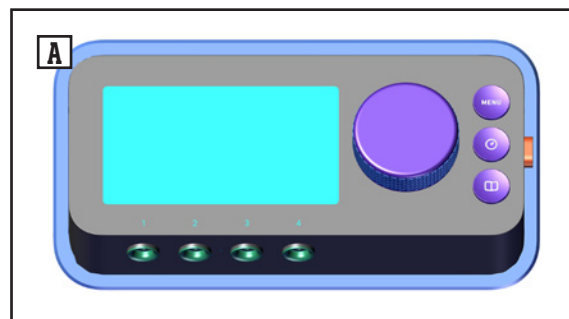
Pro vzdálené sledování teploty grilu a vnitřní teploty potravin je gril SMOKEFIRE vybaven sondou teploty roštu a sondou teploty potravin (D), kterou lze připojit přímo k ovladači (k ovladači lze připojit až 4 různé sondy teploty potravin, které se prodávají odděleně).

### E Velký boční stolek s háčky na náčiní

Boční stolek (E) použijte pro uložení talířů, koření a grilovacího náčiní, které chcete mít po ruce, nebo jako pracovní prostor pro přípravu. Háčky jsou také skvělým místem pro zavěšení grilovacího náčiní, které tak bude na dosah ruky.

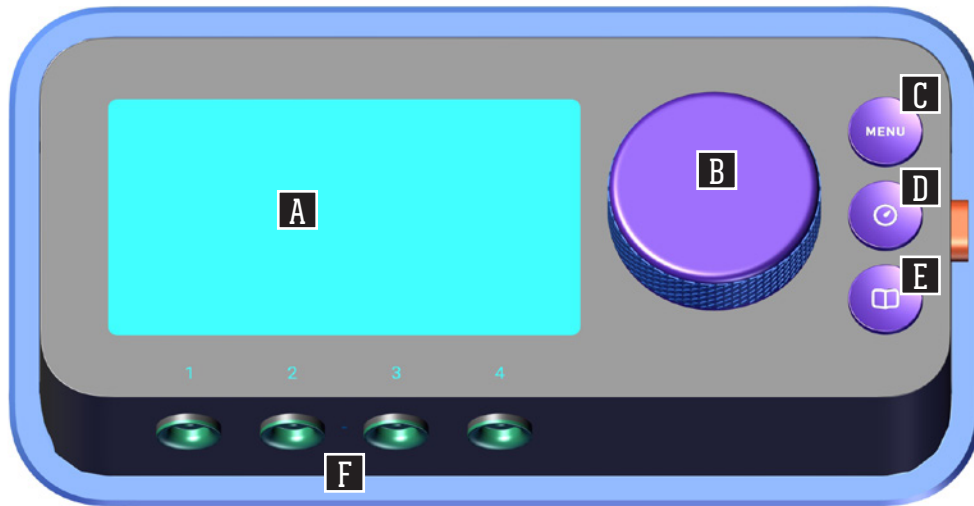
### F Doplnky

Vybavte svůj gril SMOKEFIRE dalšími doplňky a příslušenstvím, abyste mohli grilovat přesně podle svých představ. Navštivte [www.weber.com](http://www.weber.com), kde najdete všechny oblíbené doplňky WEBER.





# OVLADAČ WEBER CONNECT



## A Ovládací panel

Na LCD displeji ovládacího panelu vašeho ovladače lze vizuálně kontrolovat teploty, přijímat upozornění, zobrazovat stav připojení, procházet možnosti menu a kontrolovat stav vaření.

## B Otočný ovladač

Otáčením ovladače můžete nastavovat teplotu grilu, procházet možnostmi ovládacího panelu, vybírat možnosti menu a další. Stiskem otočného ovladače volbu potvrdíte. Stiskem a přidržením ovladače zahájíte proces vypínání.

## C ☰ Hlavní menu / zpět

Stiskem tlačítka ☰ přejdete z ovládacího panelu do hlavního menu. Při procházení možností menu pomocí otočného ovladače se opětovným stiskem tlačítka ☰ vrátíte o jeden krok zpět. Pro návrat do ovládacího panelu stiskněte a přidržte tlačítko ☰. Stiskem tlačítka ☰ přejdete z hlavního menu zpět do ovládacího panelu.

## D ⊕ Program grilování

Stiskem tlačítka ⊕ aktivujte program grilování, například ryby, drůbež, červené maso, zelenina atd. Postupujte jednoduše podle naprogramovaných kroků zobrazovaných na ovladači a v aplikaci WEBER CONNECT.

## E ⌚ Časovač

Stiskem tlačítka ⌚ spusťte nový časovač. Otočným ovladačem prodlužte nebo zkráťte požadovanou dobu. Stiskem otočného ovladače zvolte a spusťte časovač.

## F Sondy teploty potravin

Váš nový gril WEBER SMOKEFIRE může pracovat až se čtyřmi samostatnými sondami pro kontrolu teploty potravin (jedna sonda je přibalena). Umožňují získat dokonalou kontrolu nad grilem, a to vždy s perfektním výsledkem.



# PŘED ZAPÁLENÍM

## Vyberte vhodné místo pro grilování

Pro zajištění bezpečného a příjemného grilování je důležité si pamatovat následující pravidla pro volbu místa pro Váš WEBER SMOKEFIRE:

- Nepoužívejte v uzavřených prostorech! Tento gril je určen pro venkovní použití v dobře větraném prostoru a není určen a nikdy by neměl být používán k vytápění. Při použití v uzavřených prostorech se hromadí toxické výpary, které mohou poškodit zdraví nebo způsobit smrt.
- Nepoužívejte ho v garážích, budovách, pod přístřešky, ve stanech nebo v jiných uzavřených prostorech.
- Gril nikdy nepoužívejte blíže než 65 cm (2 stopy) od hořlavých materiálů. Hořlavými materiály jsou především dřevo nebo opracované dřevěné podlahy, terasy a verandy a jiné hořlavé povrchy.
- V prostoru, kde grilujete, nesmí být žádné hořlavé plyny ani kapaliny jako benzín, alkohol atd.
- Gril nepoužívejte pod jakýmkoli hořlavými stropními konstrukcemi, včetně stropů, převisů nebo zastřešených verand.
- Gril nepoužívejte ve vzdálenosti méně než 3 metry (10 stop) od vodních nádrží, jako jsou bazény nebo jezírka.
- Gril nepoužívejte ve stíněných nebo obytných prostorech, jako jsou domy, stany, karavany, obytná vozidla nebo lodě. Hrozí smrtelné nebezpečí otravy oxidem uhelnatým.
- Pelety WEBER SMOKEFIRE dřevěné přírodní pelety skladujte vždy na suchém místě mimo dosah zdrojů tepla a vlhkosti.

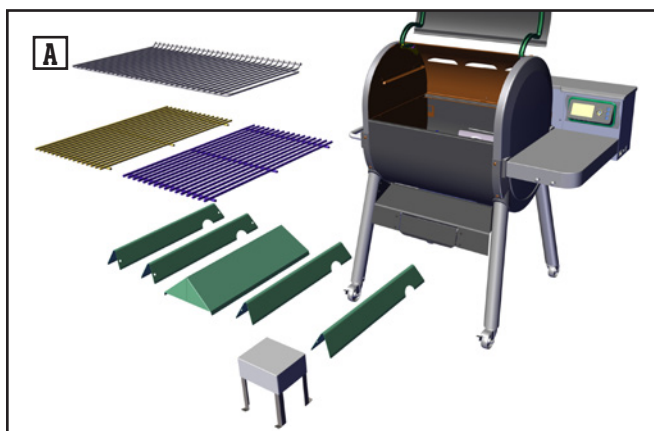
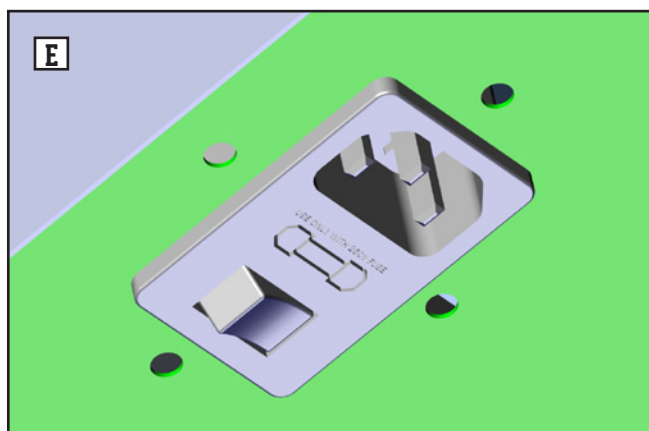
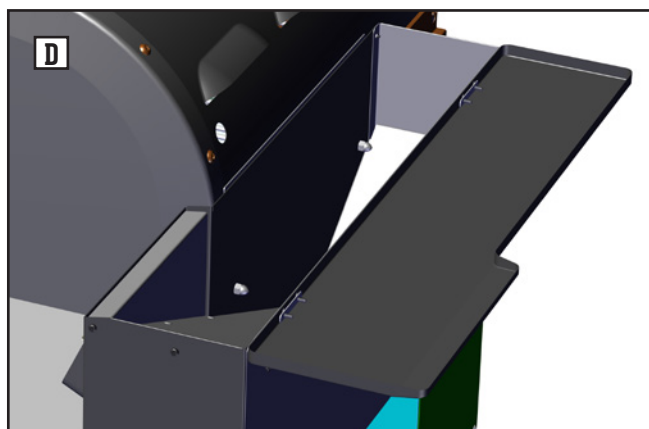
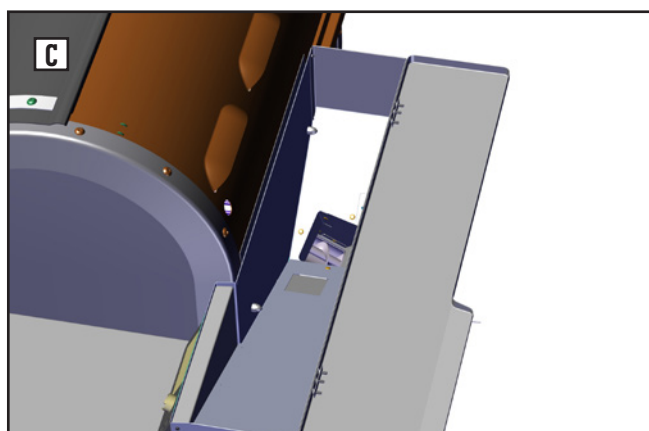
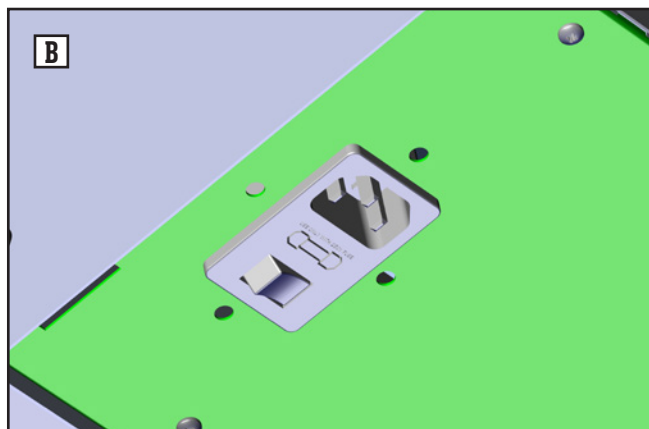
## Příprava grilu na první spuštění

Před prvním spuštěním grilu WEBER SMOKEFIRE je třeba dodržet některé nutné kroky:

1. Z grilu odstraňte veškeré obalové materiály.
2. Otevřete poklop grilu a ujistěte se, že tepelná přepážka, difuzér tepla, FLAVORIZER BARS a grilovací rošty jsou uvnitř grilovací vany (A) správně instalovány.
3. Napájecí kabel zasuňte do spodní části zásobníku ještě před připojením do elektrické zásuvky. Pokud je vypínač v poloze vypnuto, zapojte gril do uzemněné zásuvky (B).
4. Otevřete víko zásobníku a zkontrolujte jeho dno uvnitř, zda tam nejsou cizí předměty, které by omezovaly šnek, a zda chránič prstů v zásobníku je na svém místě. (C).

**POZNÁMKA:** Před plněním zásobníku peletami se ujistěte, že posuvná dvířka zásobníku jsou zavřena.

5. Zásobník naplňte vámi vybranými peletami WEBER SMOKEFIRE dřevěné přírodní pelety (D). Po naplnění víko zásobníku zavřete.
6. Otočte spínač napájení na dně zásobníku do polohy zapnuto (E).







## Údržba po každém grilování

Chcete-li zajistit, aby gril WEBER SMOKEYFIRE fungoval bezpečně a bezproblémově při každém použití, postupujte před zahájením grilování následovně:

1. Před každým grilováním proveďte vizuální kontrolu a vyčistěte zásuvku systému na popel a tuk **(A)**. Pokud je na jednorázové odkapávací misce tuk, zlikvidujte ji a vyměňte za novou.

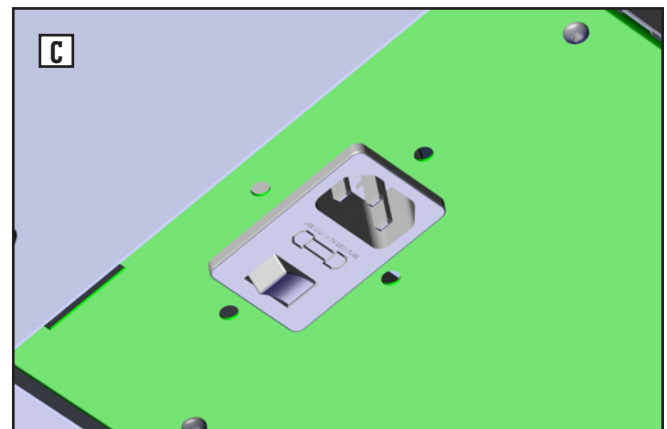
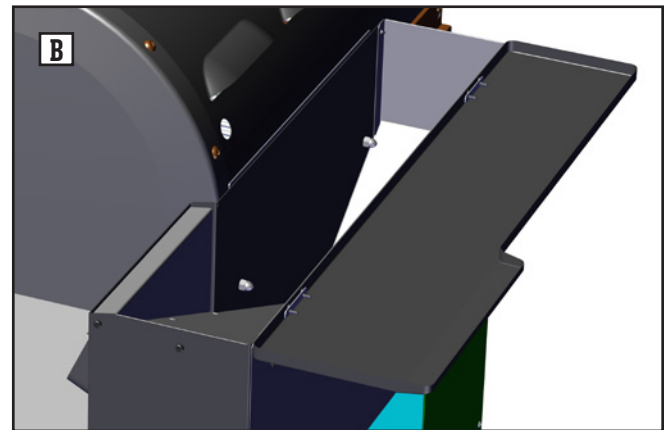
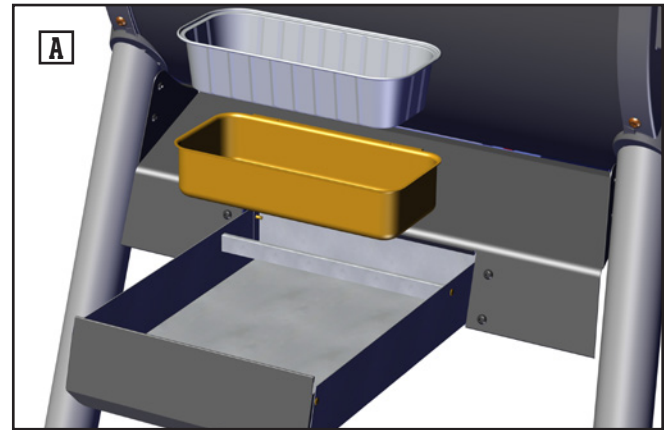
**POZNÁMKA:** V ZÁSUVCE SYSTÉMU NA POPEL A TUK VŽDY POUŽÍVEJTE JEDNORÁZOVOU ODKAPÁVACÍ MISKU.

**VAROVÁNÍ:** POKUD JE GRIL V PROVOZU NEBO POKUD JE PO VYPNUTÍ JEŠTĚ HORKÝ, NEODSTRAŇUJTE ZÁSUVKU SYSTÉMU NA POPEL A TUK. Aby se snížilo riziko vzplanutí tuku, měňte často jednorázovou odkapávací misku, a to před zapálením grilu.

2. Dbejte na to, aby byl zásobník naplněn zvolenými peletami WEBER SMOKEYFIRE dřevěné přírodní pelety **(B)**.
3. Před zapojením do elektrické zásuvky **(C)** zkontrolujte, zda je přívodní kabel zapojen na dno zásobníku.

**UPOZORNĚNÍ:** Používejte popruh na vedení napájecího kabelu umístěný na zadní straně zásobníku, abyste uvázali nadbytečnou délku kabelu a vyhnuli se nebezpečí zakopnutí.

4. Otočte vypínač napájení na dně zásobníku do polohy zapnuto.





# PŘED ZAPÁLENÍM

## Aplikace WEBER CONNECT



Udíte bůček přes noc? Zapomněli jsi něco v obchodě? Žádný problém. Váš gril WEBER SMOKEFIRE lze monitorovat a ovládat na dálku pomocí aplikace WEBER CONNECT. Prostřednictvím této aplikace můžete připojit gril k místní síti Wi-Fi nebo prostřednictvím technologie Bluetooth®, je-li v dosahu. Pokud je mimo dosah Wi-Fi nebo Bluetooth®, mohou být účtovány poplatky za mobilní data. Můžete zkontrolovat průběh vaření, změnit teplotu grilu nebo gril vypnout, a to vše pohodlně pomocí chytrého zařízení.



## Připojení grilu k síti Wi-Fi

Chcete-li připojit gril WEBER SMOKEFIRE k místní síti Wi-Fi, postupujte takto:

**POZNÁMKA:** Společnost WEBER doporučuje, aby při pokusu o připojení grilu k síti Wi-Fi byla na vašem chytrém zařízení nejnovější verze operačního systému.

1. Zapněte spínač napájení grilu pod zásobníkem.
2. Ověřte, zda je Vaše chytré zařízení připojeno k lokální síti Wi-Fi.
3. Stáhněte si do chytrého zařízení aplikaci WEBER CONNECT z App Store pro zařízení Apple nebo z Google Play pro všechna zařízení se systémem Android.
4. Pro připojení ke grilu SMOKEFIRE otevřete aplikaci WEBER CONNECT a postupujte podle instrukcí v aplikaci.

**POZNÁMKA:** Aby Vaše chytré zařízení mohlo být úspěšně připojeno ke grilu prostřednictvím lokální sítě Wi-Fi, musí být gril v dosahu Wi-Fi routeru. Pokud se Vám pokusy o připojení nezdařily, zkuste přesunout gril na jiné místo v dosahu Wi-Fi routeru nebo přidejte vysílač signálu pro silnější signál. Ujistěte se, že odstup grilu od hořlavých materiálů a hořlavých kapalin je alespoň 65 cm (2 stopy).

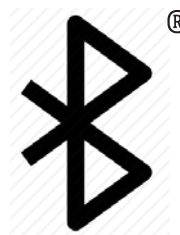


## Připojení grilu přes Bluetooth®

Chcete-li připojit WEBER SMOKEFIRE přes Bluetooth®, postupujte následovně:

**POZNÁMKA:** Společnost WEBER doporučuje, aby při pokusu o připojení grilu SMOKEFIRE přes Bluetooth® byla na Vašem chytrém zařízení nejnovější verze operačního systému.

1. Zapněte spínač napájení grilu pod zásobníkem.
2. Stáhněte si do chytrého zařízení aplikaci WEBER CONNECT z App Store pro zařízení Apple nebo z Google Play pro všechna zařízení se systémem Android.
3. Ověřte, zda v chytrém zařízení máte zapnutou technologii Bluetooth®.
4. Pro připojení ke grilu SMOKEFIRE otevřete aplikaci WEBER CONNECT a postupujte podle instrukcí v aplikaci.





## Postup při prvním spuštění

Jakmile budou všechny kroky nastavení v předchozí části **PŘED ZAPÁLENÍM** provedeny, můžete zahájit proces spouštění pro první přehřátí grilu SMOKEFIRE.

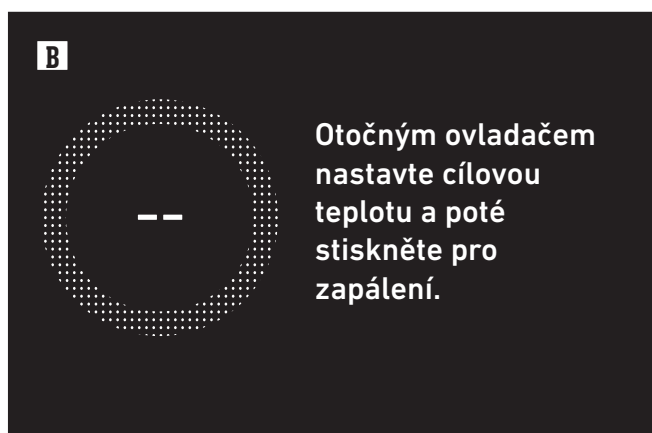
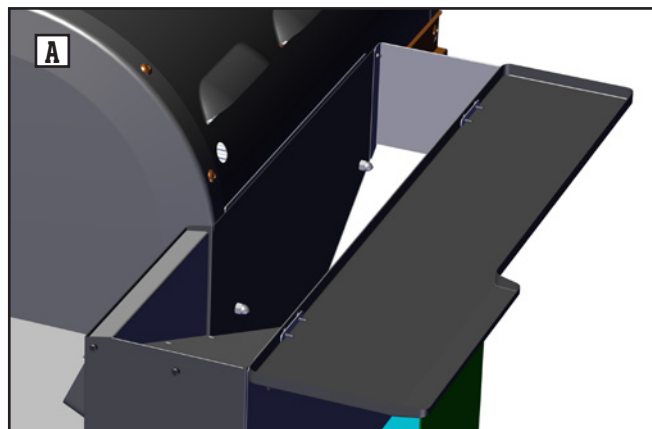
**POZNÁMKA:** Je-li to poprvé, co gril SMOKEFIRE spouštíte, společnost WEBER doporučuje, abyste gril přehřívali po dobu minimálně 30 až 40 minut se zavřeným poklopem grilu na nastavení vysoké teploty (315 °C (600 °F)).

Při prvním zapálení grilu postupujte podle následujících kroků:

1. Ujistěte se, že zásobník je naplněn Vámi zvolenými peletami WEBER SMOKEFIRE dřevěné přírodní pelety **(A)**.
2. Otevřete poklop grilu.
3. Pomocí otočného ovladače zvolte nejvyšší dostupnou teplotu (315 °C (600 °F)) a stisknutím otočného ovladače volbu potvrďte **(B)**.

**POZNÁMKA:** Otočný ovladač nemačkejte a nepřidržíte, jinak se spustí proces vypínání.

4. Jakmile se objeví kouř, zavřete poklop grilu a nechejte gril spuštěný minimálně 30 až 40 minut, aby se rozehrál **(C)**.
5. Až bude gril rozehrátý, otevřete poklop grilu a vyčistěte grilovací rošt pomocí kartáče nebo škrabky **(D)**.
6. Nyní, když jsou grilovací rošty čisté, můžete začít grilovat při aktuální teplotě, měnit teplotu, připojovat sondy teploty potravin, spustit časovač, zvolit program grilování nebo gril vypnout, vše pomocí ovladače.



Otočným ovladačem nastavte cílovou teplotu a poté stiskněte pro zapálení.

## Při každém grilování

Jakmile budou všechny kroky nastavení v předchozí části **PŘED ZAPÁLENÍM** provedeny, můžete zahájit proces spouštění pro přehřátí grilu.

Při každém použití grilu SMOKEFIRE postupujte následovně:

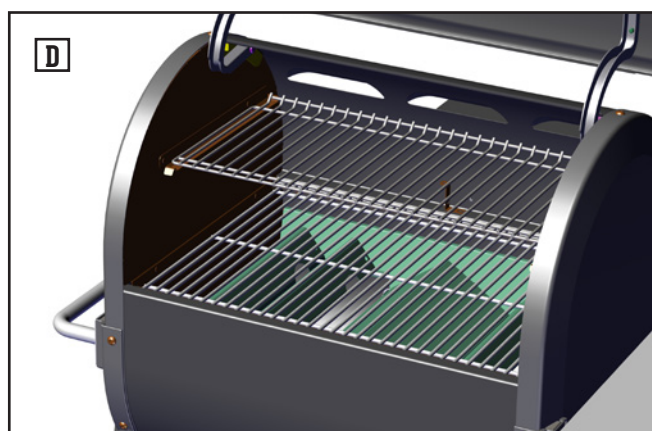
1. Ujistěte se, že zásobník je naplněn Vámi zvolenými peletami WEBER SMOKEFIRE dřevěné přírodní pelety **(A)**.
2. Otevřete poklop grilu.
3. Pomocí otočného ovladače zvolte požadovanou teplotu a stisknutím otočného ovladače volbu potvrďte **(B)**.

**POZNÁMKA:** Otočný ovladač nemačkejte a nepřidržíte, jinak se spustí proces vypínání.

4. Jakmile se objeví kouř, zavřete poklop grilu a nechejte gril přehřívát na zvolenou teplotu **(C)**.
5. Když je gril přehřátý, otevřete poklop grilu a kartáčem na gril nebo škrabkou vyčistěte grilovací rošt **(D)**.

**POZNÁMKA:** Společnost WEBER doporučuje vždy grilovat se zavřeným poklopem a přehřívát gril před čištěním grilovacích roštů.

6. Začněte grilovat! Nyní můžete připojit sondy teploty potravin, spustit časovač nebo zvolit program grilování, vše pomocí ovladače.





## PROVOZ GRILU

### Grilování s teplotními sondami

Aby bylo Vaše jídlo vždy dokonale připraveno, použijte sondu teploty potravin a sondu teploty grilovacího roštu. Tak budete mít nad grilem WEBER SMOKEFIRE naprostou kontrolu.

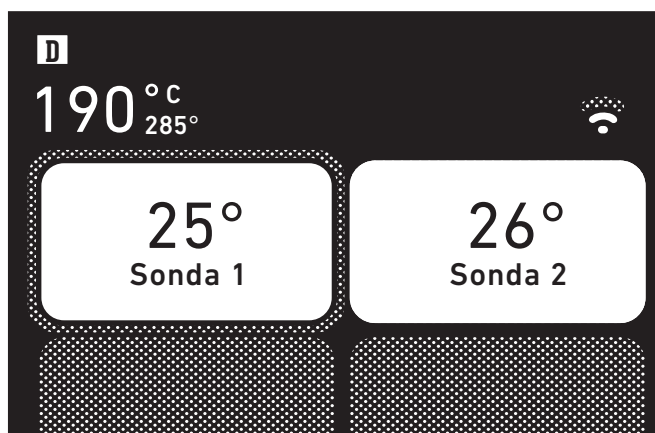
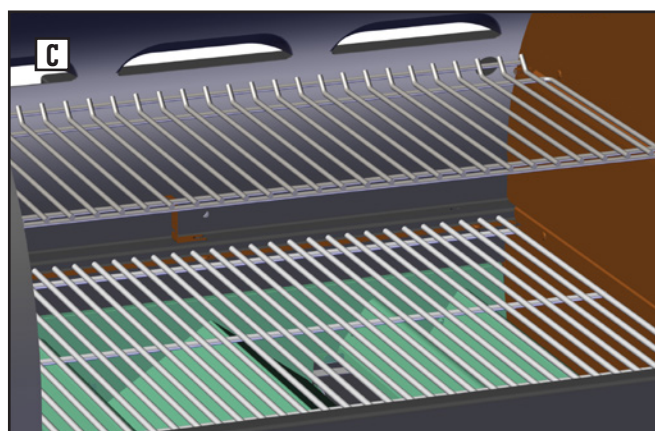
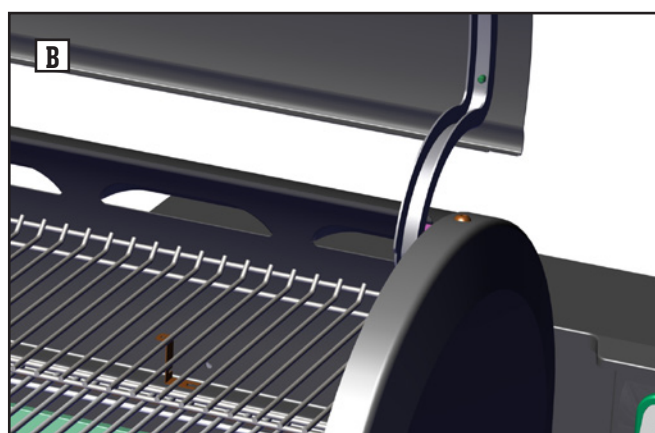
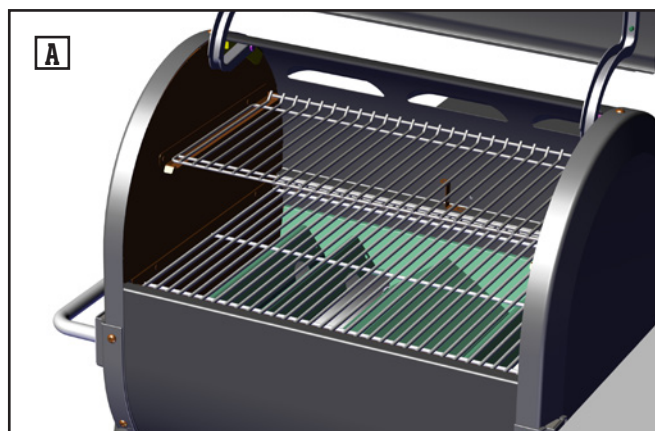
**VAROVÁNÍ:** Manipulace s oběma sondami bez řádné ochrany rukou bude mít za následek vážné popáleniny. Při manipulaci se sondami vždy používejte tepelné ochranné grilovací chňapky nebo rukavice.

Při používání sondy teploty roštu postupujte následovně:

1. Jakmile bude gril předehřátý, otevřete poklop grilu a grilovací rošty vyčistěte kartáčem na gril nebo škrabkou (A), pak položte jídlo na rošty.
2. Zapojte sondu teploty roštu do dolní části ovladače a pomocí žáruvzdorných grilovacích chňapek nebo rukavic připevněte sondu na grilovací rošt s jídlem (B).
3. Do středu nejtlustší části pokrmu (C) vložte sondu teploty potravin.
4. Zavřete poklop grilu.

**POZNÁMKA:** Ujistěte se, že kabely sondy teploty potravin vedou otvorem v poklopu grilu, aby nedošlo k jejich poškození.

5. Z ovládacího panelu na displeji ovladače vyberte odpovídající sekci pro nastavení požadované teploty potravin nebo zvolte program grilování pro každou teplotní sondu (D). Otočeným ovladačem (doleva nebo doprava) můžete procházet možnostmi menu, dokud se nezobrazí požadovaná nastavení, která vyberete stiskem otočného ovladače. Na displeji a po připojení k aplikaci WEBER CONNECT obdržíte upozornění, jakmile vaše jídlo dosáhne nastavené teploty.







## Vypnutí grilu


Když grilování skončí, musí se WEBER SMOKEFIRE řádně vypnout, aby se vyčistil šnek a těleso hořáku od všech zbytků pelet a popela. Díky tomu bude gril připraven k dalšímu grilování.

Chcete-li řádně vypnout svůj WEBER SMOKEFIRE, postupujte následovně:

1. Pokud je vaše jídlo ugrilováno na požadovanou vnitřní teplotu, s použitím žáruvzdorných grilovacích chňapek nebo rukavic na grilování otevřete poklop grilu, odstraňte všechny sondy teploty potravin z potravin a sondy teploty roštu z grilu, odpojte je od grilovací vany a odstraňte veškeré potraviny z grilovacích roštů **(A)**.

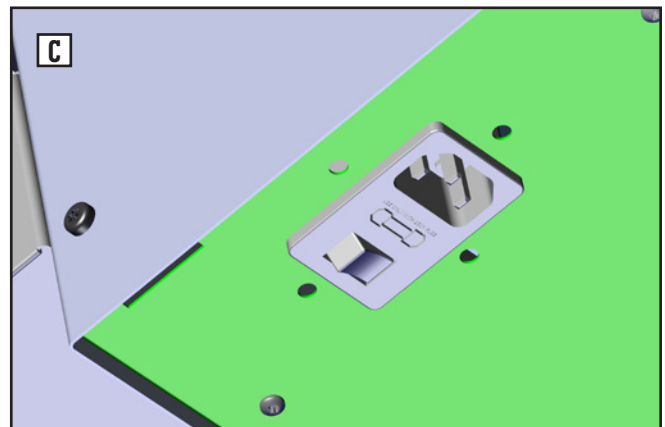
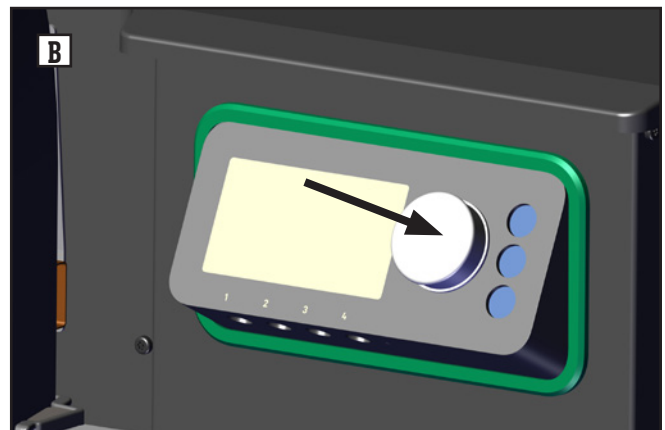
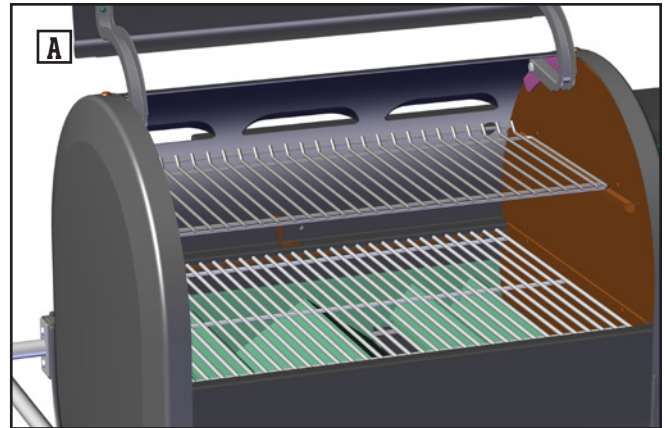
**VAROVÁNÍ:** Sondy teploty potravin a roštu, madla grilu a povrchy grilu budou horké. Před manipulací, čištěním, přemísťováním nebo uložením grilu nebo jeho částí si vždy navlečte žáruvzdorné grilovací chňapky nebo rukavice.

**POZNÁMKA:** Pokyny pro sondy teplotní sondy najdete v části ÚDRŽBA dále v této příručce.

2. Když otevřete poklop grilu, stiskněte a přidržte otočný ovladač pro vypnutí grilu **(B)**. Alternativně můžete stisknout tlačítko hlavního menu . Pomocí otočného ovladače přejděte do hlavního menu a stiskem vyberte možnost „Vypnutí“.

**UPOZORNĚNÍ:** Vždy když ukončíte grilování, zapněte při otevřeném poklopu proces Vypnutí, aby došlo ke správnému vypnutí grilu. Často přerušované cykly grilování by mohly způsobit selhání komponent.

3. Váš gril SMOKEFIRE projde řadou kroků, aby se správně a bezpečně vypnul. Jakmile se proces vypínání ukončí a gril vychladne, vypněte gril **(C)** a odpojte jej od zdroje napájení.
4. Zavřete poklop grilu **(D)**.





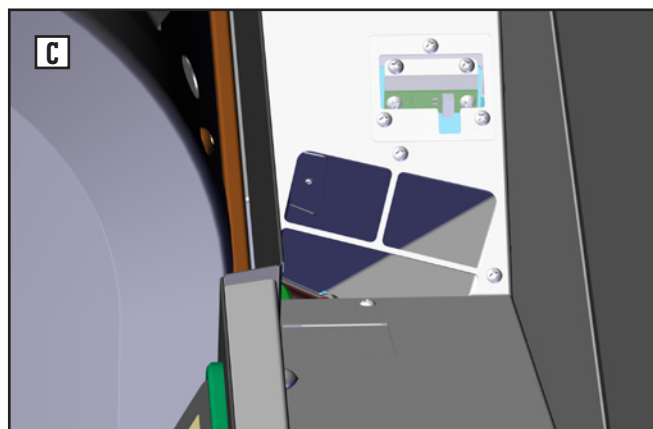
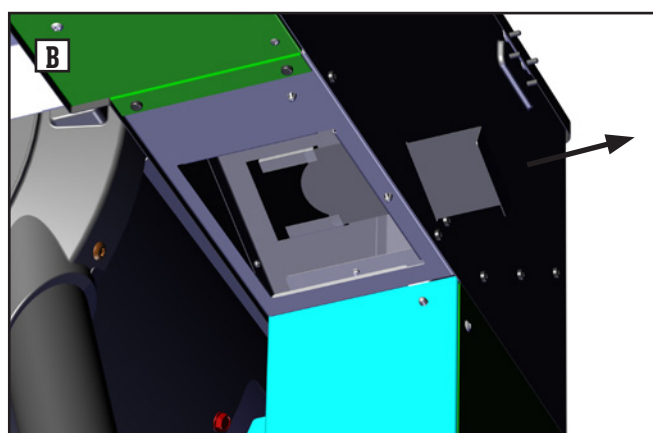
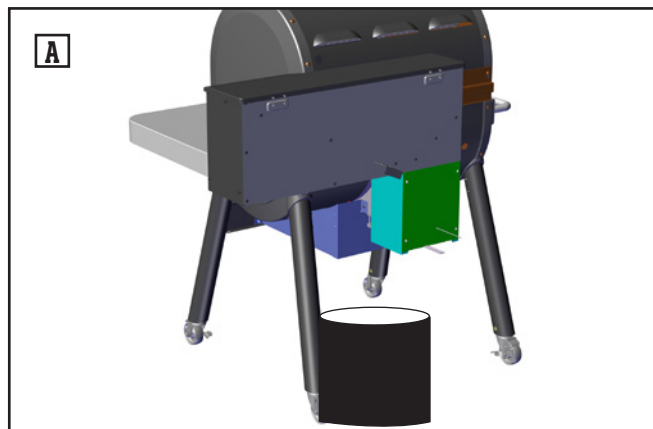
## Výměna pelet / vyprázdňování zásobníku

Někdy se může stát, že budete chtít pro příští grilování změnit příchůť pelet WEBER SMOKEFIRE dřevěné přírodní pelety nebo vyprázdnit zásobník kvůli důkladnému čištění nebo údržbě.

1. Ze zadní strany grilu SMOKEFIRE postavte velkou nádobu pod střed zásobníku **(A)**.
2. Zatáhněte za dvířka na zadní straně zásobníku a vysypte pelety do nádoby dole **(B)**.

**VAROVÁNÍ:** Před naplněním zásobníku peletami WEBER SMOKEFIRE dřevěné přírodní pelety vizuálně zkontrolujte ochranný kryt zásobníku, aby se zajistilo, že chránič prstů je na místě a není poškozen **(C)**. Pokud je poškozen, okamžitě kontaktujte zákaznický servis. Kontaktní informace najdete na našich webových stránkách.

**UPOZORNĚNÍ:** Před spuštěním svého grilu SMOKEFIRE nikdy nezapomeňte naplnit zásobník peletami WEBER SMOKEFIRE dřevěné přírodní pelety.



## Metody grilování

Gril WEBER SMOKEFIRE umožňuje mnoho různých způsobů úpravy jídla, jako je grilování, pečení, uzení, opékání, dušení a pražení. Součástí peletového grilování je dochucování všech oblíbených receptů pomocí opravdové vůně tvrdého dřeva. Tato vůně může pozvednout vaše běžné jídlo a udělat z něj něco mimořádného.

**POZNÁMKA:** Při dlouhém grilování nebo uzení doporučuje společnost WEBER uvnitř grilovací vany použít pánev s vodou.

## Prozkoumejte nastavení

Na ovladači a v aplikaci WEBER CONNECT naleznete mnoho dalších funkcí. Od programovatelných časovačů po programy grilování – existuje spousta důvodů, proč si zamilujete gril WEBER SMOKEFIRE. Prozkoumejte a vyzkoušejte všechny možnosti.



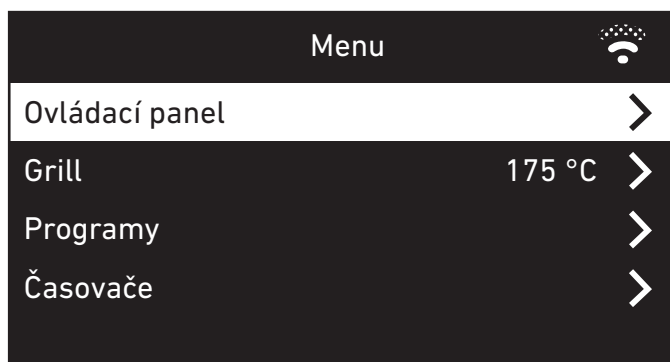
## Ovládací panel

Ovládací panel na displeji ovladače zobrazuje všechny aktuální informace o grilování. Zde najdete aktuální a cílovou teplotu grilu, stav připojení zařízení a jednotlivá pole, která lze nastavit tak, aby zobrazovaly programy s asistovaným grilováním, časovače a informace o teplotě potravin.



## ☰ Hlavní menu

Stiskem tlačítka ☰ hlavního menu lze procházet všemi dostupnými nastaveními na ovladači. Jednoduše otočte otočným ovladačem a pak ho stiskněte pro potvrzení zvolené možnosti.

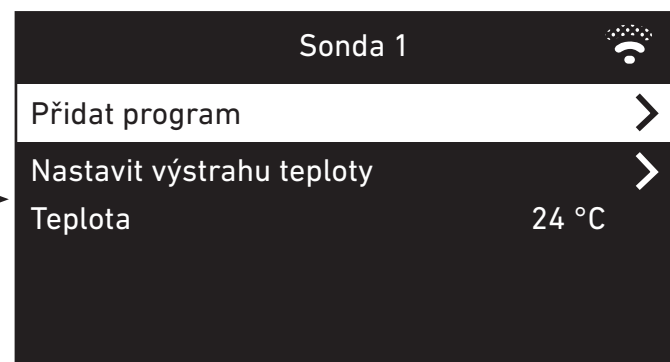
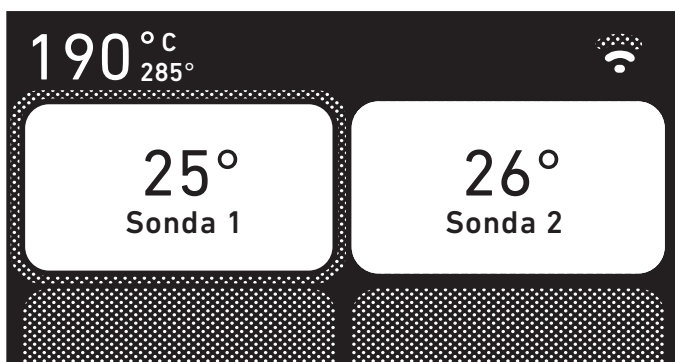


## Příprava grilování se sondou

Jakmile připojíte sondu teploty potravin do kterékoliv ze čtyř dostupných portů na ovladači, otočením a stiskem otočného ovladače vyberte pole odpovídající číslu sondy, pro níž chcete nastavit možnosti.

## Nastavení grilování se sondou

Jakmile je na ovládacím panelu zvolena sonda teploty potravin, máte možnost zvolit program grilování nebo jednoduše nastavit teplotní alarm, který vás upozorní, když vaše jídlo dosáhne požadované teploty.





# NASTAVENÍ OVLADAČE

## + Programy vaření

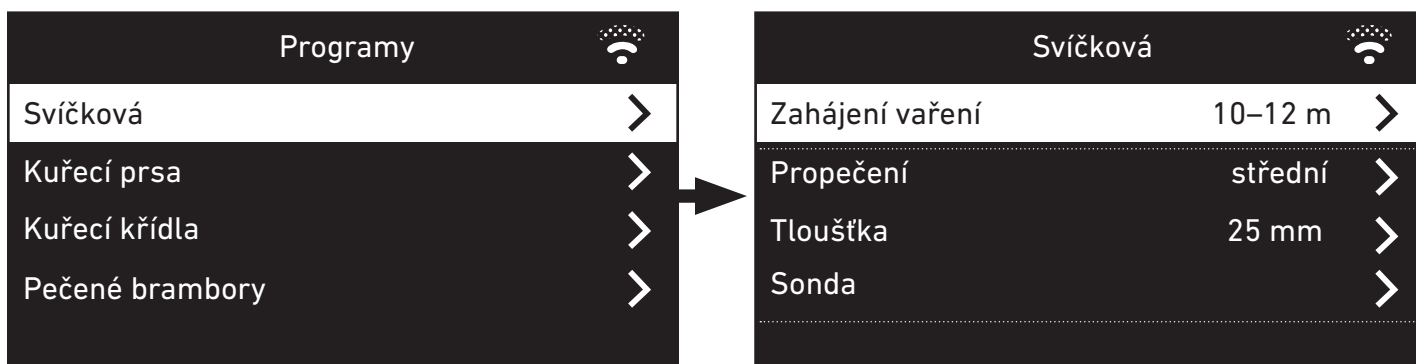
Při volbě programu asistovaného grilování stiskněte tlačítko ⊕. Otočte otočným ovladačem a jeho stisknutím zvolte typ jídla, které budete grilovat. Nedávno použité programy grilování budou uloženy ve Vašem ovladači pro rychlý přístup k často připravovaným jídlům.

Po zvolení programu grilování můžete upravit nastavení požadovaného jídla podle svých osobních preferencí.

**POZNÁMKA:** Některá jídla Vám umožní zvolit jednu teplotu propečení pro zajištění bezpečné teploty potravin, když dokončíte grilování.

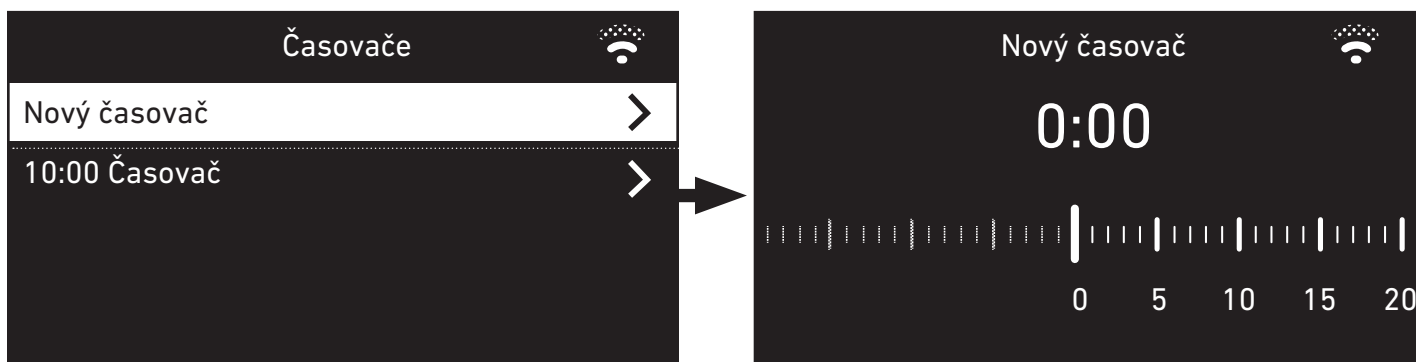
Po zvolení všech požadovaných nastavení zvolte otočením a stiskem otočného ovladače možnost „Začít grilování“.

**POZNÁMKA:** Používáte-li program asistovaného grilování, v průběhu grilování obdržíte včas tipy a upozornění, které Vám pomohou vždy k dokonale ugrilovanému jídlu.



## ⌚ Časovač

Stiskněte tlačítko ⌚ pro přidání nového časovače. Otočte ovladač a jeho stiskem zvolte požadovanou dobu. Z ovládacího panelu nebo přes hlavní menu můžete vybrat aktivní časovač pro úpravu zbývajících času nebo jeho zastavení.



## Informace o receptech

Chcete-li získat přístup k informacím o receptech, stiskněte tlačítko ⊖ hlavního menu. Otočením a stisknutím otočného ovladače vyberte „Nastavení“ a pak vyberte „Informace o receptech“.





K řešení problémů grilu SMOKEFIRE používá ovladač pokročilou techniku. Pokud je u grilu zjištěn problém, ovladač zobrazí a odešle kód závady, který Vás na závadu upozorní před automatickým zahájením potřebného postupu. Podívejte se na tuto část řešení problémů a postupujte podle sloupce „ŘEŠENÍ“ spojeného se zobrazeným kódem závady spolu s následujícími pokyny pro odstranění a vymazání závad.

Kód závady	Příčina	Řešení
E1	Zaseklý šnek	Byl detekován zaseklý šnek. Gril se pokusí vymazat zaseklý šnek.
	Zaseklý šnek vymazán nebo Zaseklý šnek nelze vymazat	<ol style="list-style-type: none"> <li>1. Pokud je gril dosud horký, spustí automaticky proces vypínání. Otevřete víko grilu a vyčkejte, dokud gril nedokončí proces vypínání a úplně nevychladne.</li> </ol> <p><i>UPOZORNĚNÍ: Během procesu vypínání gril neodpojujte ani jej nevypínejte.</i></p> <ol style="list-style-type: none"> <li>2. Jakmile vypínání skončí, gril vypněte a odpojte od zdroje napájení.</li> <li>3. Odstraňte grilovací rošty, FLAVORIZER BARS, difuzér tepla a tepelnou přepážku na grilovací vaně.</li> <li>4. Použitím kartáče na čištění grilu nebo škrabky vyčistěte grilovací vanu a hrnc hořáku od popela a zbytků. Nečistoty směřujte do systému na popel a tuk.</li> </ol> <p><i>UPOZORNĚNÍ: Před čištěním grilu vyčkejte, dokud popel a zbytky zcela nevyhasnou.</i></p> <ol style="list-style-type: none"> <li>5. V grilovací vaně instalujte znovu tepelnou přepážku, difuzér tepla, FLAVORIZER BARS a grilovací rošty.</li> <li>6. Odstraňte a vyčistěte veškerý popel nebo tuk uvnitř systému na popel a tuk. Po vyčištění zásuvku vraťte zpět na místo. Podle potřeby měňte misky na odkapávání tuku.</li> <li>7. Chcete-li začít vařit, připojte gril ke zdroji napájení a zapněte jej.</li> </ol> <p>Není-li gril schopen odstranit zaseknutí šneku, přečtěte si následující pokyny, jak šnek vyčistit ručně.</p>
E2	Závada ventilátoru	<p>Pokud je gril dosud horký, spustí automaticky proces vypínání. Otevřete víko grilu a vyčkejte, dokud gril nedokončí proces vypínání a úplně nevychladne.</p> <p><i>UPOZORNĚNÍ: Během procesu vypínání gril neodpojujte ani jej nevypínejte.</i></p> <p>Přečtěte si následující pokyny týkající se kontroly elektrického připojení ventilátoru. Pokud po připojení ventilátoru není ventilátor v provozu, použijte kontaktní informace na našich webových stránkách a obraťte se na pracovníka zákaznického servisu pro svou oblast kvůli výměně ventilátoru.</p>
E3	Plamen grilu nehoří	<ol style="list-style-type: none"> <li>1. Pokud je gril dosud horký, spustí automaticky proces vypínání. Otevřete víko grilu a vyčkejte, dokud gril nedokončí proces vypínání a úplně nevychladne.</li> </ol> <p><i>UPOZORNĚNÍ: Během procesu vypínání gril neodpojujte ani jej nevypínejte.</i></p> <ol style="list-style-type: none"> <li>2. Jakmile vypínání skončí, gril vypněte a odpojte od zdroje napájení.</li> <li>3. Otevřete víko grilu a odstraňte grilovací rošty, FLAVORIZER BARS, difuzér tepla a tepelnou přepážku z grilovací vany.</li> <li>4. Použitím kartáče na čištění grilu nebo škrabky vyčistěte grilovací vanu a hrnc hořáku od popela a zbytků. Nečistoty směřujte do systému na popel a tuk.</li> </ol> <p><i>UPOZORNĚNÍ: Před čištěním grilu vyčkejte, dokud popel a zbytky zcela nevyhasnou.</i></p> <ol style="list-style-type: none"> <li>5. V grilovací vaně instalujte znovu tepelnou přepážku, difuzér tepla, FLAVORIZER BARS a grilovací rošty.</li> <li>6. Odstraňte a vyčistěte veškerý popel nebo tuk uvnitř systému na popel a tuk. Po vyčištění zásuvku vraťte zpět na místo. Podle potřeby měňte misky na odkapávání tuku.</li> <li>7. Chcete-li začít vařit, připojte gril ke zdroji napájení a zapněte jej.</li> </ol>



## ŘEŠENÍ PROBLÉMŮ

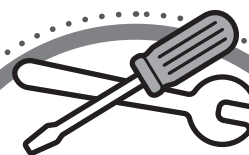
Kód závady	Příčina	Řešení
E4	Selhání komunikace	<ol style="list-style-type: none"><li>1. Pokud je gril dosud horký, spustí automaticky proces vypínání. Otevřete víko grilu a vyčkejte, dokud gril nedokončí proces vypínání a úplně nevychladne.</li></ol> <p><i>UPOZORNĚNÍ: Během procesu vypínání gril neodpojujte ani jej nevypínejte.</i></p> <ol style="list-style-type: none"><li>2. Jakmile vypínání skončí, gril vypněte a odpojte od zdroje napájení.</li><li>3. Vyčkejte minutu, pak gril opět připojte k zdroji napájení, zapněte jej a začněte vařit.</li></ol>
E5	Gril je příliš horký	<ol style="list-style-type: none"><li>1. Pokud je gril dosud horký, spustí automaticky proces vypínání. Otevřete víko grilu a vyčkejte, dokud gril nedokončí proces vypínání a úplně nevychladne.</li></ol> <p><i>UPOZORNĚNÍ: Během procesu vypínání gril neodpojujte ani jej nevypínejte.</i></p> <ol style="list-style-type: none"><li>2. Jakmile vypínání skončí, gril vypněte a odpojte od zdroje napájení.</li><li>3. Otevřete víko grilu a odstraňte grilovací rošty, FLAVORIZER BARS, difuzér tepla a tepelnou přepážku z grilovací vany.</li><li>4. Použitím kartáče na čištění grilu nebo škrabky vyčistěte grilovací vanu a hrnec hořáku od popela a zbytků. Nečistoty směrujte do systému na popel a tuk.</li></ol> <p><i>UPOZORNĚNÍ: Před čištěním grilu vyčkejte, dokud popel a zbytky zcela nevyhasnou.</i></p> <ol style="list-style-type: none"><li>5. V grilovací vaně instalujte znovu tepelnou přepážku, difuzér tepla, FLAVORIZER BARS a grilovací rošty.</li><li>6. Odstraňte a vyčistěte veškerý popel nebo tuk uvnitř systému na popel a tuk. Po vyčištění zásuvku vraťte zpět na místo. Podle potřeby měňte misky na odkapávání tuku.</li><li>7. Chcete-li začít vařit, připojte gril ke zdroji napájení a zapněte jej.</li></ol>
E6	Selhání při spouštění	<ol style="list-style-type: none"><li>1. Pokud je gril dosud horký, spustí automaticky proces vypínání. Otevřete víko grilu a vyčkejte, dokud gril nedokončí proces vypínání a úplně nevychladne.</li></ol> <p><i>UPOZORNĚNÍ: Během procesu vypínání gril neodpojujte ani jej nevypínejte.</i></p> <ol style="list-style-type: none"><li>2. Jakmile vypínání skončí, gril vypněte a odpojte od zdroje napájení.</li><li>3. Otevřete víko grilu a odstraňte grilovací rošty, FLAVORIZER BARS, difuzér tepla a tepelnou přepážku z grilovací vany.</li><li>4. Použitím kartáče na čištění grilu nebo škrabky vyčistěte grilovací vanu a hrnec hořáku od popela a zbytků. Nečistoty směrujte do systému na popel a tuk.</li></ol> <p><i>UPOZORNĚNÍ: Před čištěním grilu vyčkejte, dokud popel a zbytky zcela nevyhasnou.</i></p> <ol style="list-style-type: none"><li>5. Odstraňte a vyčistěte veškerý popel nebo tuk uvnitř systému na popel a tuk. Po vyčištění zásuvku vraťte zpět na místo. Podle potřeby měňte misky na odkapávání tuku.</li><li>6. Připojte gril ke zdroji napájení a zapněte jej.</li><li>7. Pomocí otočného ovladače zvolte teplotu grilu 200 °C (400 °F).</li><li>8. Jakmile se gril začne předehřívat, vizuálně zkontrolujte konektor žhavicí svíčky na dně grilovací vany.</li></ol> <p><i>VAROVÁNÍ: Při kontrole se žhavicí svíčky nedotýkejte. Pokud žhavicí svíčka funguje správně, začne při zahřívání postupně svítit.</i></p> <p><b>Pokud žhavicí svíčka funguje správně:</b></p> <ol style="list-style-type: none"><li>9. V grilovací vaně instalujte znovu tepelnou přepážku, difuzér tepla, FLAVORIZER BARS a grilovací rošty.</li></ol> <p><b>Pokud žhavicí svíčka nefunguje správně:</b></p> <ul style="list-style-type: none"><li>• Gril zůstane chladný a palivo se nevznítí. Vypněte gril stisknutím a přidržením otočného ovladače. Kontaktujte pracovníka zákaznického servisu pro svou oblast ohledně výměny žhavicí svíčky. Kontaktní informace najdete na našich webových stránkách.</li></ul>



Kód závady	Příčina	Řešení
E7	Selhání motoru	<p>Pokud je gril dosud horký, spustí automaticky proces vypínání. Otevřete víko grilu a vyčkejte, dokud gril nedokončí proces vypínání a úplně nevychladne.</p> <p><b>UPOZORNĚNÍ:</b> <i>Během procesu vypínání gril neodpojujte ani jej nevypínejte.</i></p> <p>Přečtěte si následující pokyny pro kontrolu elektrického zapojení motoru. Pokud motor po provedení zapojení není v provozu, použijte kontaktní informace na našich webových stránkách a obraťte se na pracovníka zákaznického servisu pro svou oblast kvůli výměně motoru.</p>
E8	Závada termočlánku	<p>Pokud je gril dosud horký, spustí automaticky proces vypínání. Otevřete víko grilu a vyčkejte, dokud gril nedokončí proces vypínání a úplně nevychladne.</p> <p><b>UPOZORNĚNÍ:</b> <i>Během procesu vypínání gril neodpojujte ani jej nevypínejte.</i></p> <p>Kontaktujte pracovníka zákaznického servisu pro svou oblast ohledně výměny termočlánku. Kontaktní informace najdete na našich webových stránkách.</p>
E9	Závada detekce malého množství paliva	<p>Pokud je gril dosud horký, spustí automaticky proces vypínání. Otevřete víko grilu a vyčkejte, dokud gril nedokončí proces vypínání a úplně nevychladne.</p> <p><b>UPOZORNĚNÍ:</b> <i>Během procesu vypínání gril neodpojujte ani jej nevypínejte.</i></p> <p>Přečtěte si následující pokyny pro čištění okna snímače malého množství paliva. Pokud po vyčištění snímač malého množství paliva nefunguje řádně, použijte kontaktní informace na našich webových stránkách a obraťte se na pracovníka zákaznického servisu pro svou oblast kvůli výměně snímače malého množství paliva.</p>

## KONTAKTUJTE ZÁKAZNICKÝ SERVIS

Pokud problémy přetrvávají, kontaktujte zákaznický servis. Kontaktní informace najdete na našich webových stránkách [weber.com](http://weber.com).



## NÁHRADNÍ DÍLY

Pokud potřebujete náhradní díly, kontaktujte prodejce pro ve svém okolí (najdete na [weber.com](http://weber.com)).



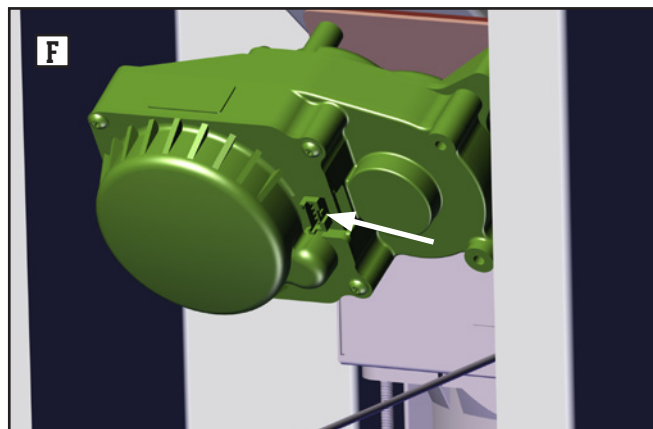
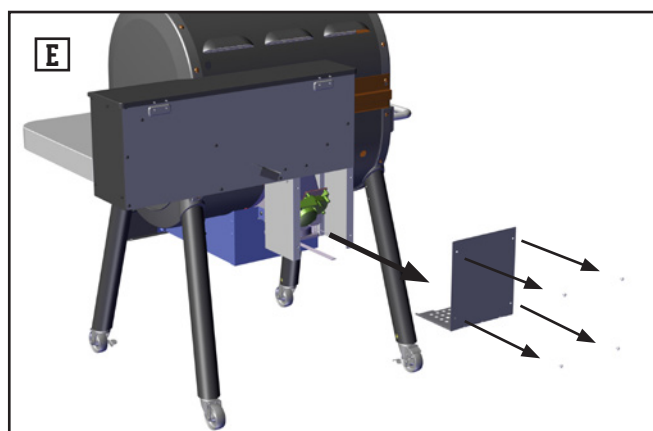
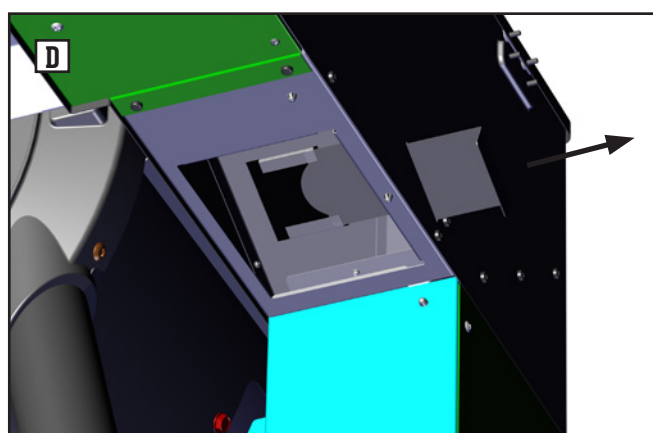
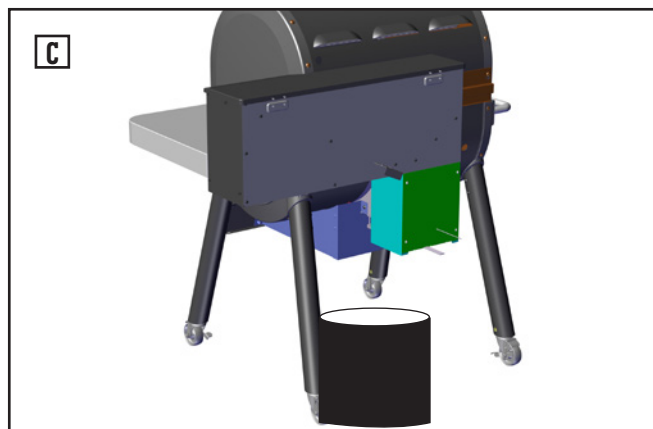
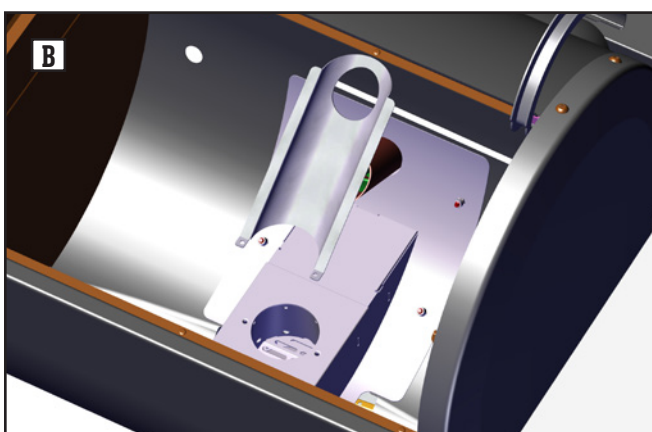
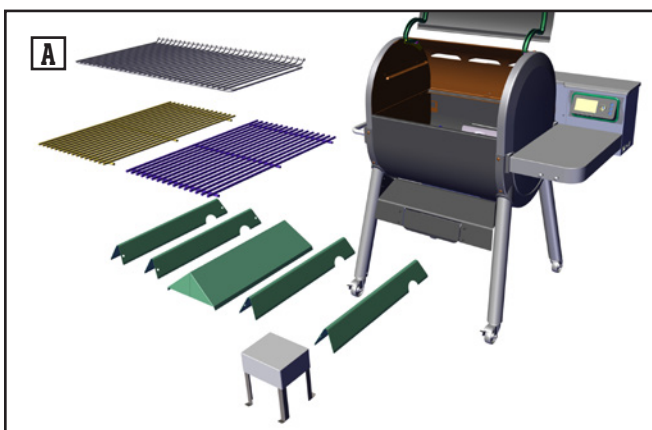
# ŘEŠENÍ PROBLÉMŮ

## E1 – zaseklý šnek

### Vymazání zaseklého šneku

Chcete-li vymazat kód závady E1 z ovladače, postupujte následovně:

1. Jakmile gril dokončí proces vypínání a úplně vychladne, vypněte gril a vytáhněte zástrčku ze zdroje napájení.
2. Odstraňte grilovací rošty, FLAVORIZER BARS, difuzér tepla a tepelnou přepážku na grilovací vaně. **(A)**.
3. Pomocí křížového šroubováku sejměte peletový skluz z tělesa hořáku a uzavřete poklop grilu **(B)**.
4. Ze zadní strany grilu SMOKEFIRE postavte velký kbelík nebo nádobu pod střed zásobníku **(C)**.
5. Zatáhněte za dvířka na zadní straně zásobníku a vysypte pelety do nádoby dole **(D)**.
6. Po odstranění čtyř šroubů **(E)** sejměte ze zadní strany grilu SMOKEFIRE panel zadního krytu.
7. Odpojte kabely od motoru tak, že stisknete sponu a zatáhněte za rychlospojku. **(F)**.





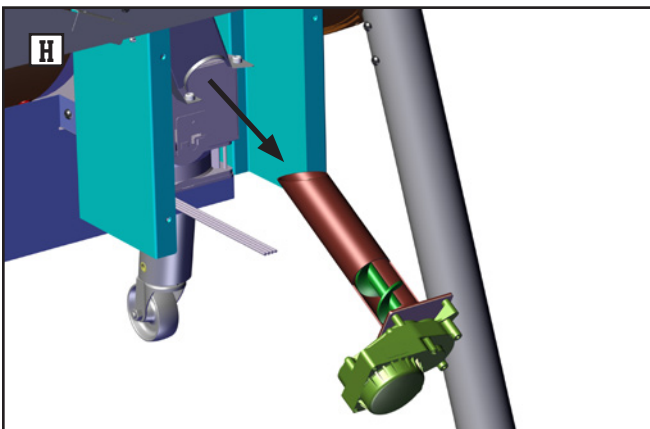
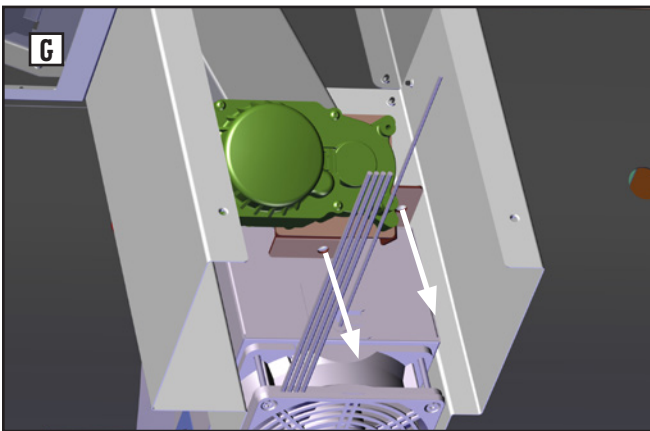
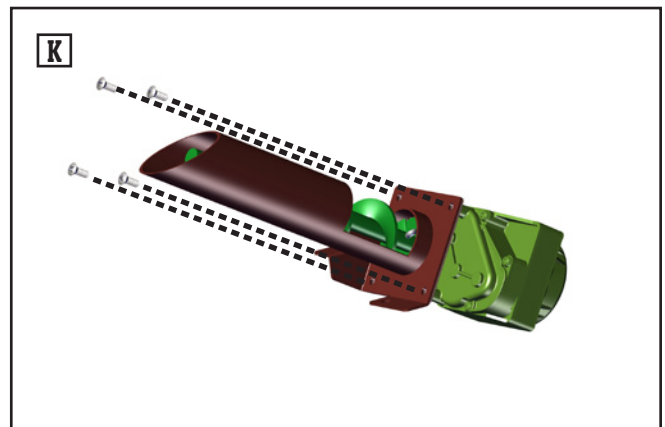
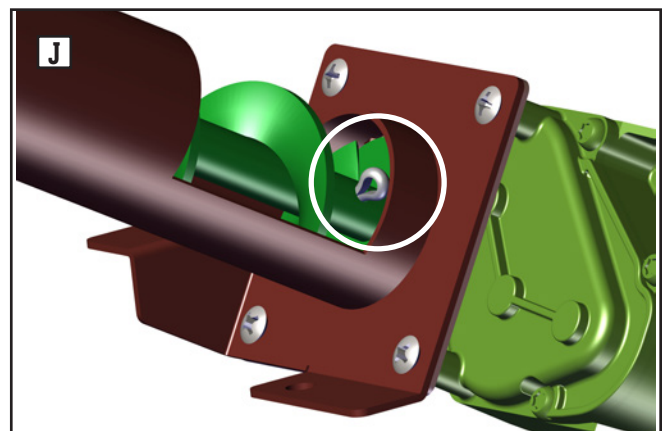
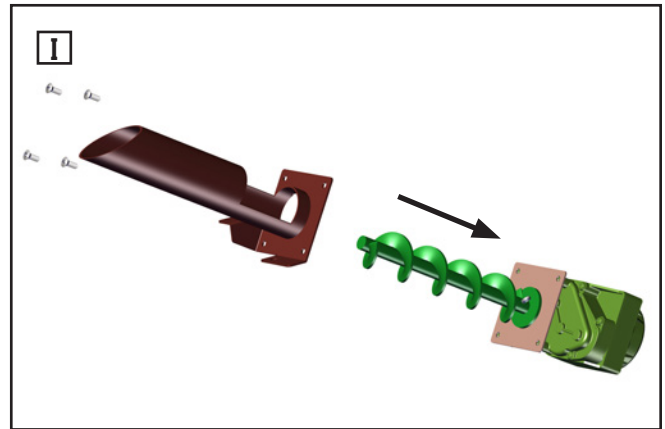


8. Sejměte sestavu šneku/motoru tak, že nejdříve vyšroubujete dva šrouby z držáku. Opatrně vysuňte a otočte sestavu šneku/motoru ven z grilu (**G**), (**H**).

*POZNÁMKA: Orientaci motoru přípevněného k trubce šneku si vizuálně poznamenejte.*

9. Vyměňte šnek a motor z trubky šneku tak, že nejdříve vyšroubujete čtyři přípevňovací šrouby, potom vytáhněte a otočte šnek a motor z trubky šneku (**I**).
10. Vyčistěte trubku šneku a šnek/motor, abyste odstranili všechny pelety a zbytky, které by mohly způsobit zaseknutí šneku.
11. Před opětovnou instalací šneku a motoru do trubky šneku zkontrolujte, zda je střížný čep stále neporušen (**J**). Obě strany čepu by měly být zcela zasunuté a viditelné. Šnek by se neměl z motoru vytahovat. Je-li střížný čep porušen, je třeba jej před novým sestavením vyměnit. Kontaktujte zákaznický servis WEBER ohledně výměny. Kontaktní informace najdete na našich webových stránkách.
12. Znovu nainstalujte šnek/motor protažením šneku trubkou šneku a připevněte jej čtyřmi šrouby (**K**).

*UPOZORNĚNÍ: Při opětovné instalaci do trubky šneku dbejte na správnou orientaci šroubu/motoru. Viz obrázek (**K**).*





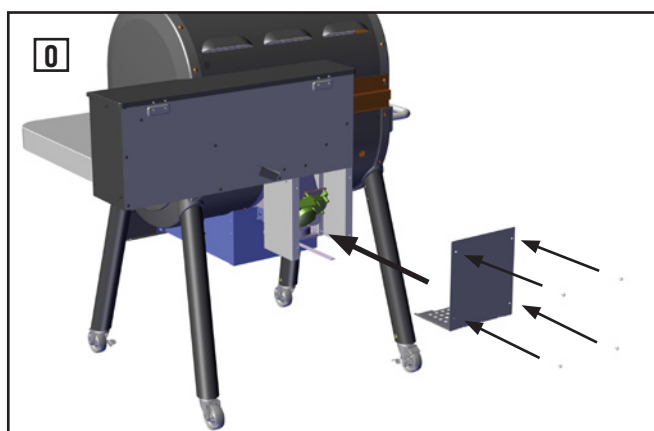
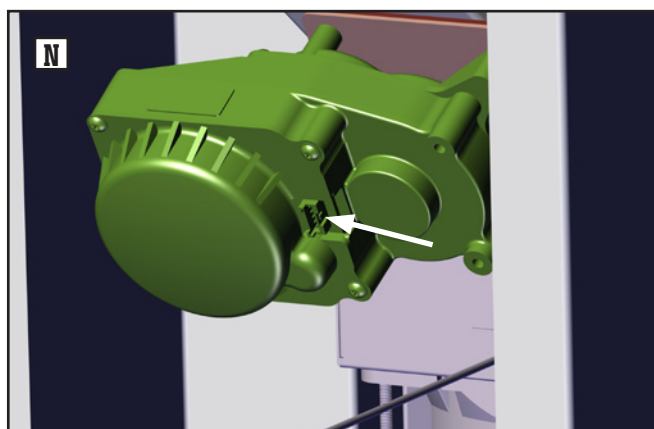
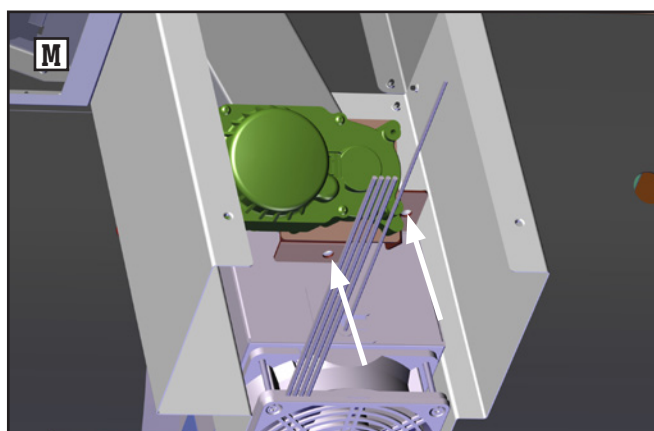
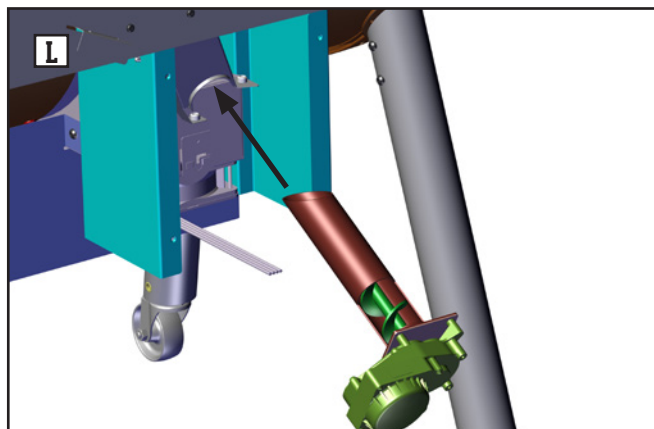
## ŘEŠENÍ PROBLÉMŮ

### Pokračování...

- Opětovně nainstalujte sestavu šneku/motoru pomalým a opatrným zasunutím zpět do grilu a zajistěte ji dvěma šrouby (**L**), (**M**).

*POZNÁMKA: Při opětovné instalaci sestavy šneku/motoru dbejte na to, aby nedošlo k roztržení těsnění trubky. Je-li zničeno, můžete náhradní těsnění objednat prostřednictvím zákaznického servisu Weber pomocí kontaktních informací na našich webových stránkách.*

- Provedte elektrické připojení motoru. Ujistěte se, že je konektor do motoru (**N**) zapojen bezpečně.
- Znovu nainstalujte panel zadního krytu (**O**).

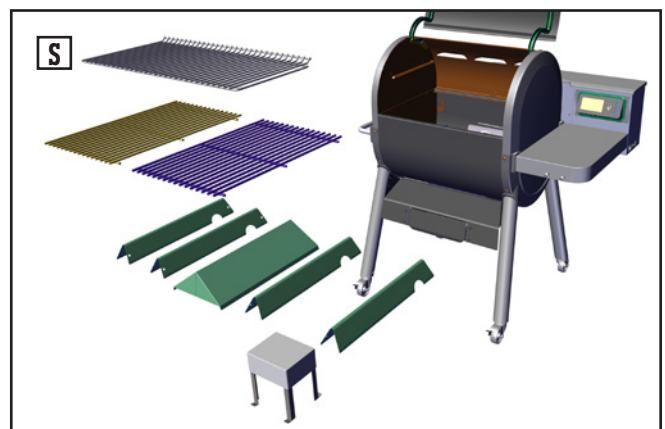
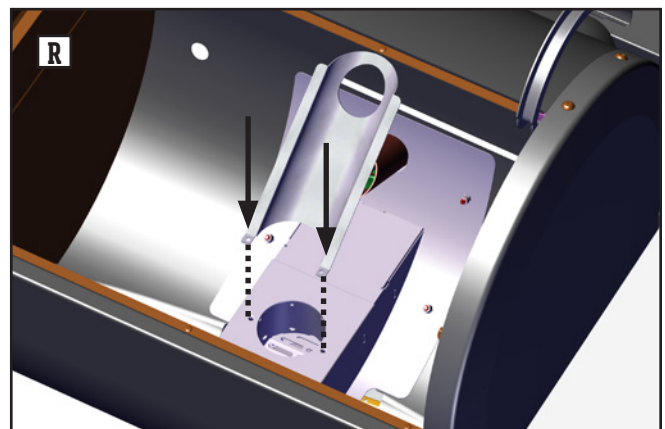
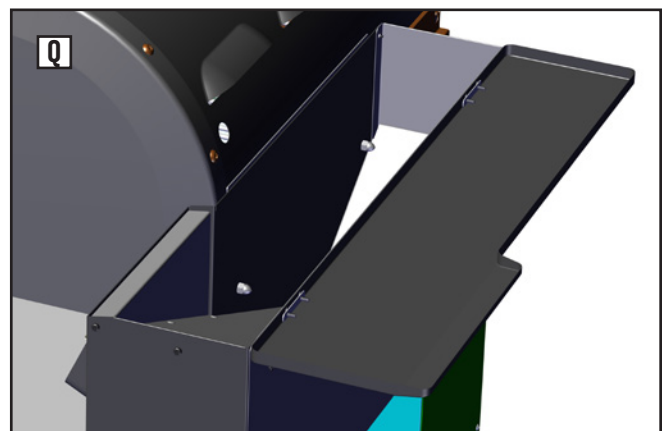
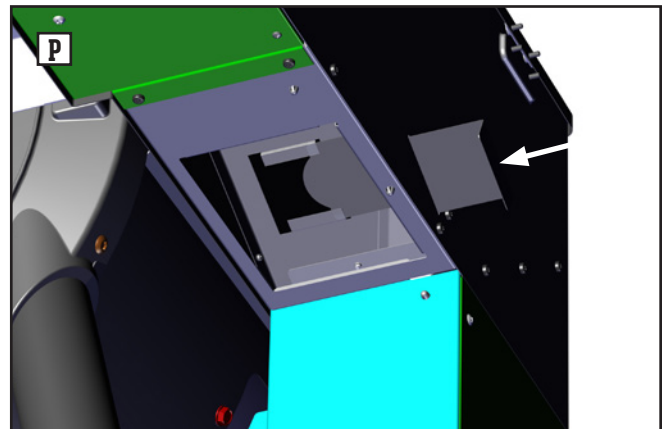




16. Zásunutím uzavřete dvířka zásobníku **(P)**.
17. Otevřete víko zásobníku a zásobník naplňte vámi vybranými peletami WEBER SMOKEFIRE dřevěné přírodní pelety **(Q)**.
18. Otevřete poklop grilu a pomocí křížového šroubováku **(R)** instalujte peletový skluz.

*POZNÁMKA: Před zajištěním dílů se ujistěte, že je trubka šneku vložena otvorem pro peletový skluz.*

19. Znovu instalujte tepelnou přepážku, difuzér tepla, FLAVORIZER BARS a grilovací rošty v grilovací vaně. **(S)**.
20. Zasuňte zástrčku, zapněte gril a začněte grilovat, aby ovladač mohl spustit diagnostiku. Pokud kód závady E1 na ovladači přetrvává, použijte kontaktní informace na našich webových stránkách a obraťte se na zákaznický servis.





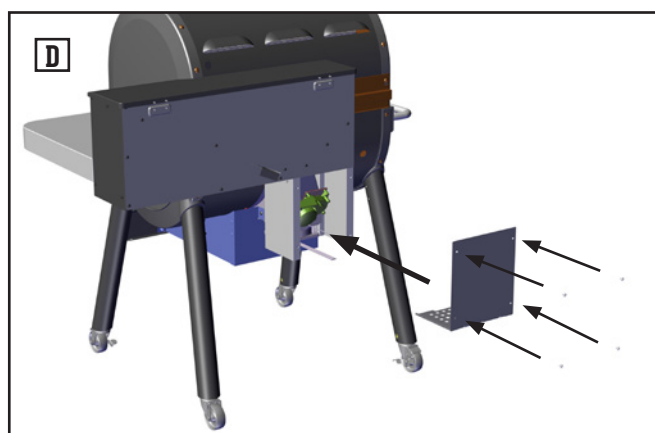
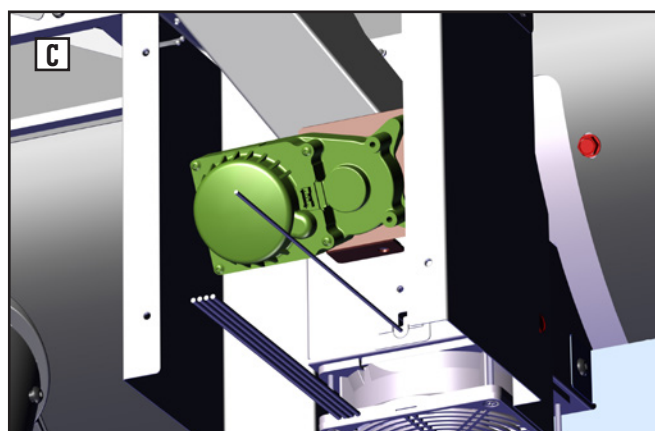
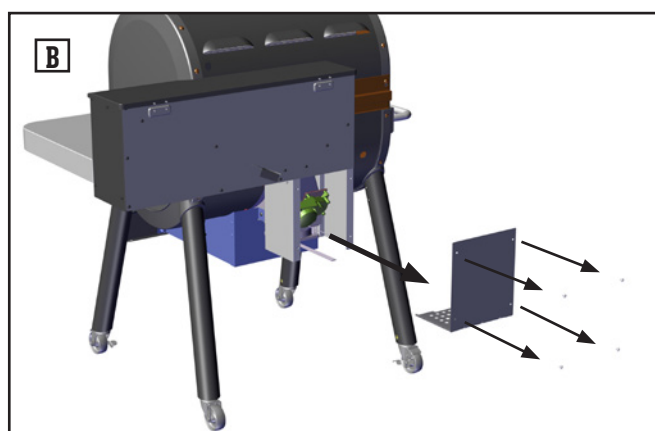
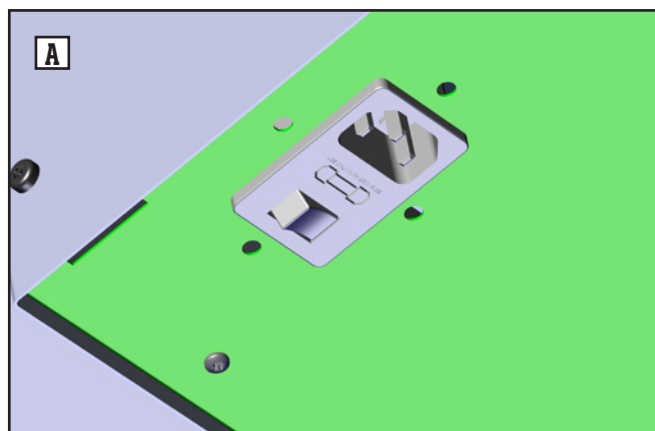
# ŘEŠENÍ PROBLÉMŮ

## E2 – závada ventilátoru

### Kontrola elektrického zapojení ventilátoru

Chcete-li vymazat kód závady E2 z ovladače, postupujte následovně:

1. Jakmile proces vypínání grilu skončí a gril zcela vychladne, vypněte jej a vytáhněte zástrčku ze zdroje napájení **(A)**.
2. Po odstranění čtyř šroubů **(B)** sejměte ze zadní strany grilu SMOKEFIRE panel zadního krytu.
3. Zkontrolujte elektrické zapojení ventilátoru **(C)**. Ujistěte se, že konektor je bezpečně připojen k přípojnému bodu ventilátoru.
4. Znovu nainstalujte panel zadního krytu **(D)**.
5. Zasuňte zástrčku, zapněte gril a začněte grilovat, aby ovladač mohl spustit diagnostiku.
6. Pokud kód chyby E2 na ovladači přetrvává, použijte kontaktní informace na našich webových stránkách a obraťte se na zákaznický servis kvůli výměně ventilátoru.



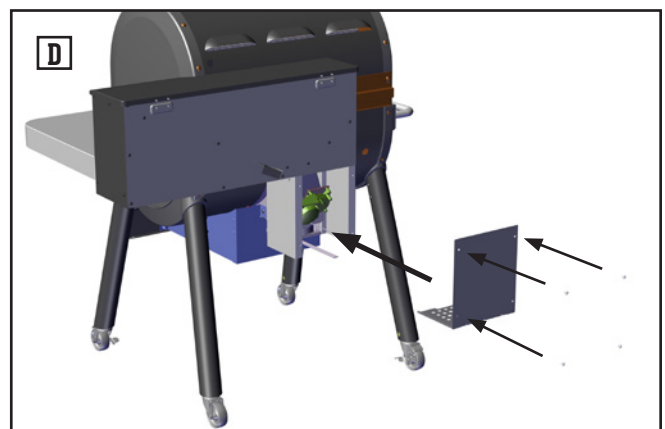
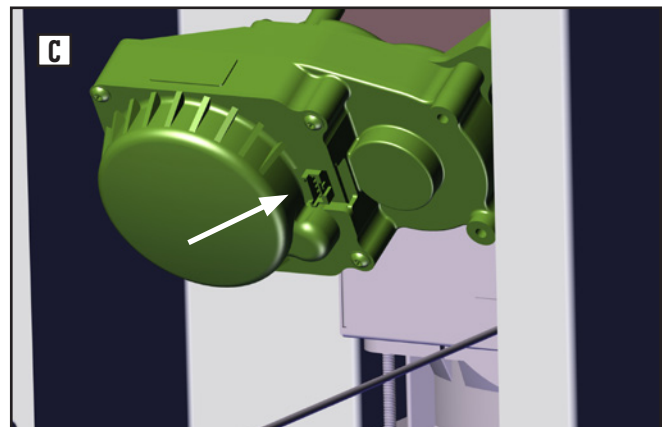
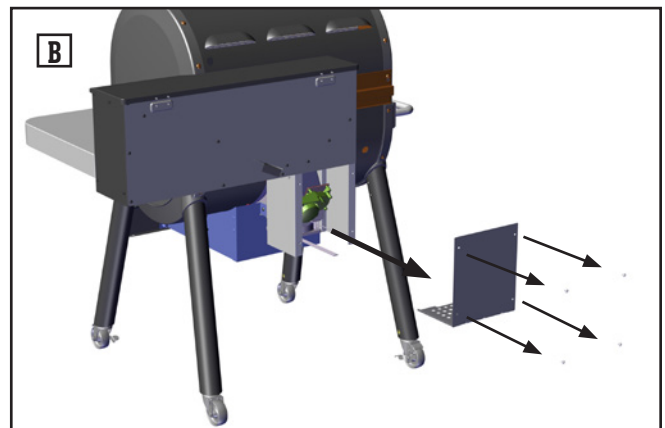
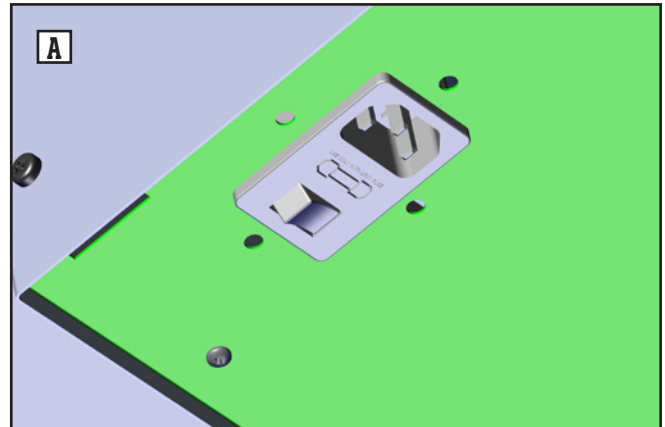


## E7 – selhání motoru

### Kontrola elektrického zapojení motoru

Chcete-li z ovladače vymazat kód závady E7, postupujte následovně:

1. Jakmile proces vypínání grilu skončí a gril zcela vychladne, vypněte jej a vytáhněte zástrčku ze zdroje napájení **(A)**.
2. Po odstranění čtyř šroubů **(B)** sejměte ze zadní strany grilu SMOKEFIRE panel zadního krytu.
3. Zkontrolujte elektrické zapojení motoru **(C)**. Ujistěte se, že konektor je bezpečně zapojen do motoru.
4. Znovu nainstalujte panel zadního krytu **(D)**.
5. Zasuňte zástrčku, zapněte gril a začněte grilovat, aby ovladač mohl spustit diagnostiku.
6. Pokud kód závady E7 na ovladači přetrvává, použijte kontaktní informace na našich webových stránkách a obraťte se na zákaznický servis kvůli výměně motoru.







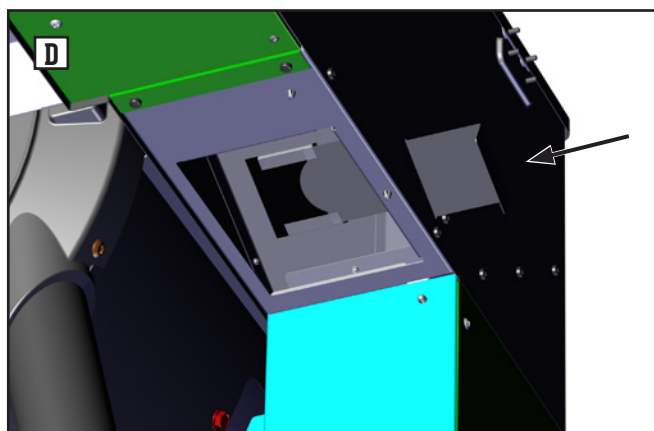
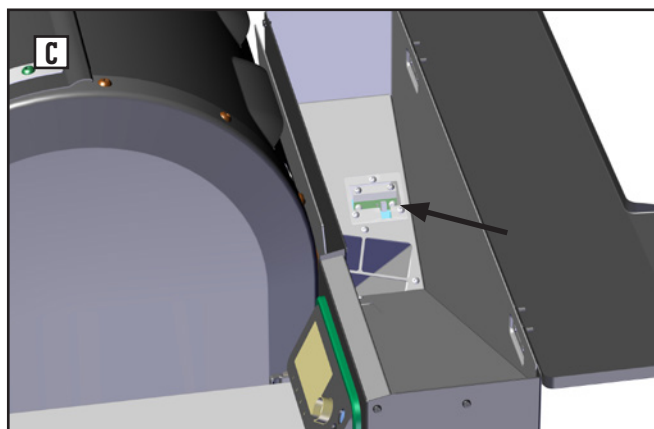
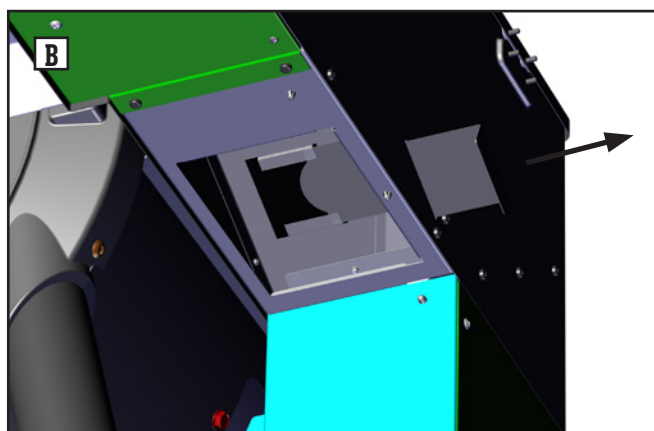
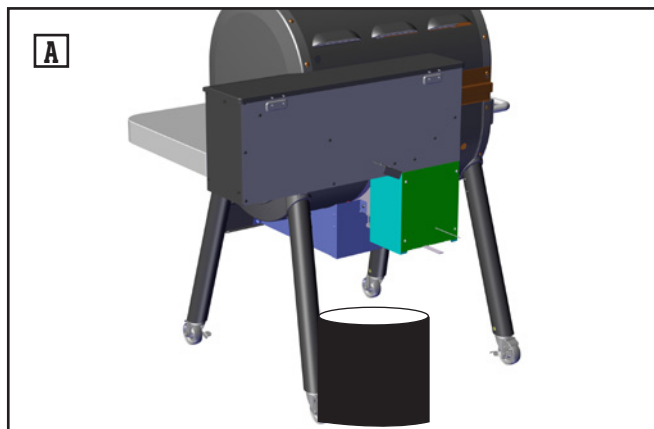
## ŘEŠENÍ PROBLÉMŮ

### E9 – závada detekce malého množství paliva

#### Čištění snímače množství paliva

Chcete-li vymazat kód závady E9 z ovladače, postupujte následovně:

1. Jakmile gril dokončí proces vypínání a úplně vychladne, ze zadní strany grilu SMOKEFIRE postavte velký kbelík nebo nádobu pod střed zásobníku **(A)**.
2. Zatáhněte za dvířka na zadní straně zásobníku a vysypte pelety do nádoby dole **(B)**.
3. Suchým hadříkem nebo papírovou utěrkou snímač množství paliva, dokud nebude čistý **(C)**.
4. Zatlačením zavřete posuvná dvířka zásobníku **(D)** a naplňte jej vámi vybranými peletami WEBER SMOKEFIRE dřevěné přírodní pelety.
5. Zapněte gril a začněte grilovat, aby ovladač mohl spustit diagnostiku.
6. Pokud kód závady E9 na ovladači přetrvává, použijte kontaktní informace na našich webových stránkách a obraťte se na zákaznický servis kvůli výměně snímače malého množství paliva.





Ovladač zobrazí a pošle upozornění, aby vás informoval o určitých činnostech grilu a varování preventivní údržby. Přečtěte si tento oddíl pro odstraňování problémů a postupujte podle sloupce „Sekvence / akce“ souvisejícího s oznámením zobrazeným spolu s následujícími pokyny.

Oznámení	Sekvence / akce
Málo paliva	Naplňte zásobník peletami WEBER SMOKEFIRE dřevěné přírodní pelety.
Grilování dokončeno	Vaše grilování skončilo. Nyní máte možnost pokračovat ve vaření na stejné teplotě grilu, změnit teplotu grilu nebo gril vypnout.
Nesprávné vypnutí	<p>Gril nebyl správně vypnut.</p> <ol style="list-style-type: none"> <li>Pokud je gril dosud horký, spustí automaticky proces vypínání. Otevřete víko grilu a vyčkejte, dokud gril nedokončí proces vypínání a úplně nevychladne.</li> </ol> <p><i>UPOZORNĚNÍ: Během procesu vypínání gril neodpojujte ani jej nevypínejte.</i></p> <ol style="list-style-type: none"> <li>Jakmile vypínání skončí, gril vypněte a odpojte od zdroje napájení.</li> <li>Odstraňte grilovací rošty, FLAVORIZER BARS, difuzér tepla a tepelnou přepážku na grilovací vaně.</li> <li>Použitím kartáče na čištění grilu nebo škrabky vyčistěte grilovací vanu a hrnec hořáku od popela a zbytků. Nečistoty směrujte do systému na popel a tuk.</li> </ol> <p><i>UPOZORNĚNÍ: Před čištěním grilu vyčkejte, dokud popel a zbytky zcela nevyhasnou.</i></p> <ol style="list-style-type: none"> <li>Odstraňte a vyčistěte veškerý popel nebo tuk uvnitř systému na popel a tuk. Po vyčištění zásuvku vraťte zpět na místo. Podle potřeby měňte misky na odkapávání tuku.</li> <li>V grilovací vaně instalujte znovu tepelnou přepážku, difuzér tepla, FLAVORIZER BARS a grilovací rošty.</li> <li>Zasuňte zástrčku, zapněte gril a začněte vařit, aby ovladač mohl spustit diagnostiku.</li> </ol>
Vyměňte žhavicí svíčku	<p>Žhavicí svíčka je u konce životnosti. Chcete ji vyměnit?</p> <p>Pokud ANO:</p> <ol style="list-style-type: none"> <li>Otevřete víko grilu a stiskem a podržením otočného ovladače nebo přes hlavní menu vypněte gril. Vyčkejte, dokud gril nedokončí proces vypínání a zcela nevychladne.</li> </ol> <p><i>UPOZORNĚNÍ: Během procesu vypínání gril neodpojujte ani jej nevypínejte.</i></p> <ol style="list-style-type: none"> <li>Kontaktujte pracovníka zákaznického servisu pro svou oblast ohledně výměny žhavicí svíčky. Kontaktní informace najdete na našich webových stránkách.</li> <li>Podívejte se na následující pokyny pro výměnu žhavicí svíčky.</li> <li>Když je žhavicí svíčka vyměněna, resetujte žhavicí svíčku v nastavení hlavního menu ovladače.</li> </ol> <p>Pokud NE:</p> <p>Můžete pokračovat v provozování grilu. Upozornění na výměnu žhavicí svíčky zůstane na seznamu nevyřešených kódů závad a upozornění, dokud nebude svíčka vyměněna a resetována.</p>
Spuštěno vypnutí	<p>Vypínací sekvence:</p> <ol style="list-style-type: none"> <li>Spálení přebytečného paliva</li> <li>Zábrana vypálení</li> <li>Čištění šneku</li> <li>Čištění hrnce hořáku od popela</li> <li>Chladnutí grilu pro uschování</li> <li>Vypínání dokončeno</li> </ol>



## ŘEŠENÍ PROBLÉMŮ

### Výměna žhavicí svíčky

Chcete-li vyměnit žhavicí svíčku, postupujte podle bodů níže. Pokud se vyskytnou komplikace, kontaktujte zákaznický servis Weber na [weber.com](http://weber.com)

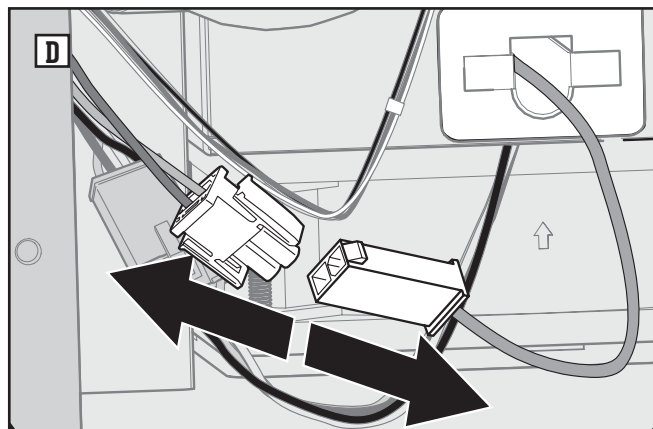
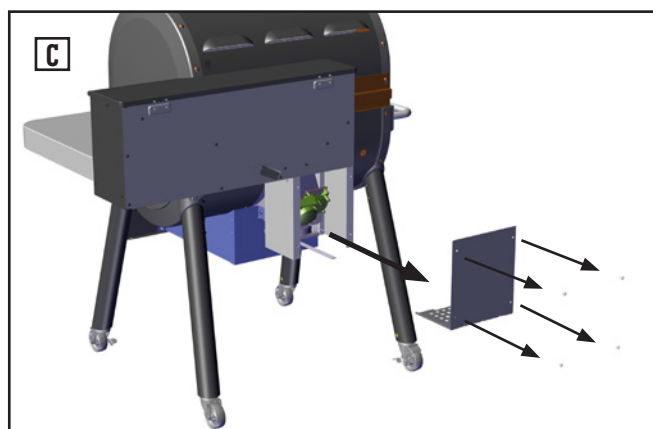
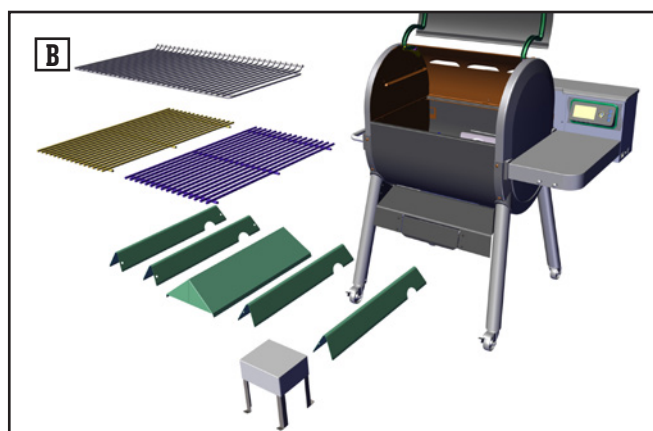
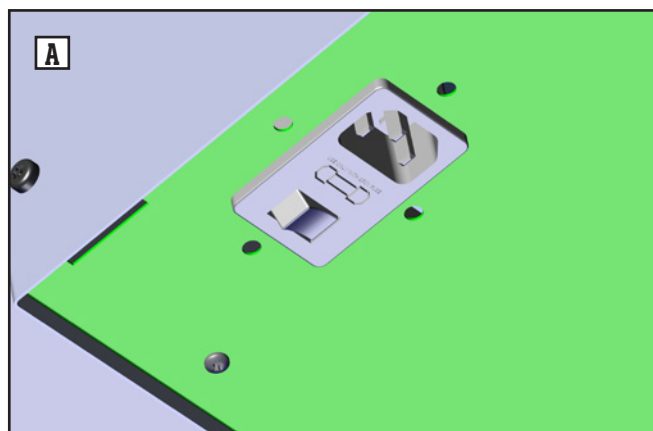
1. Otevřete poklop grilu a stiskem a podržením otočného ovladače nebo přes hlavní menu vypněte gril. Vyčkejte, dokud gril nedokončí proces vypínání a zcela nevychladne.

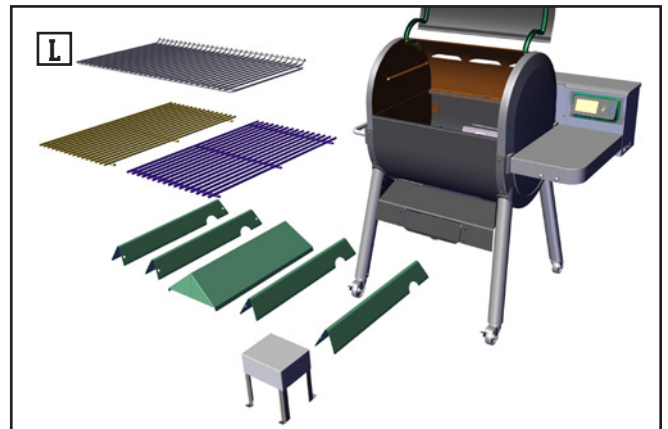
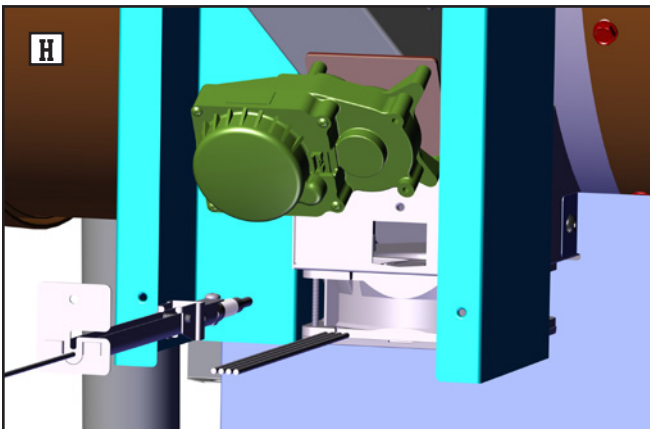
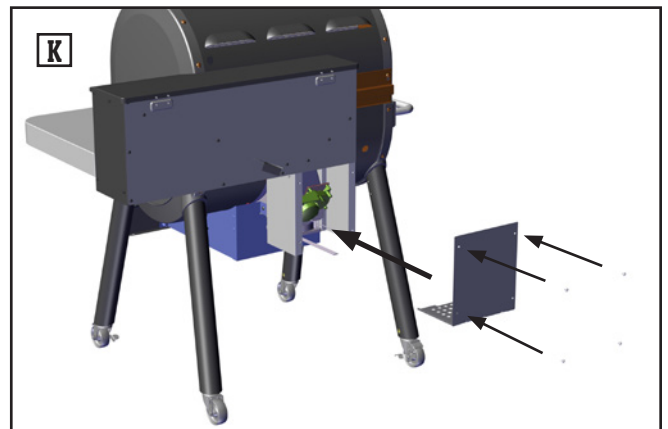
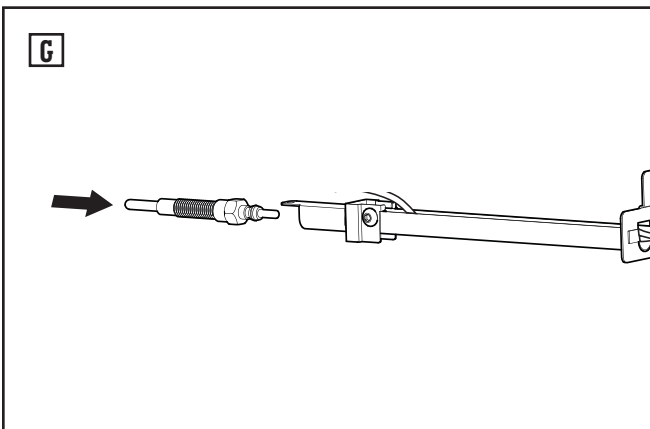
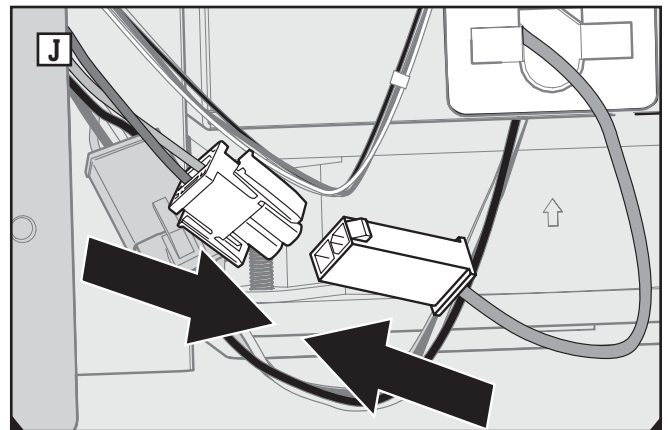
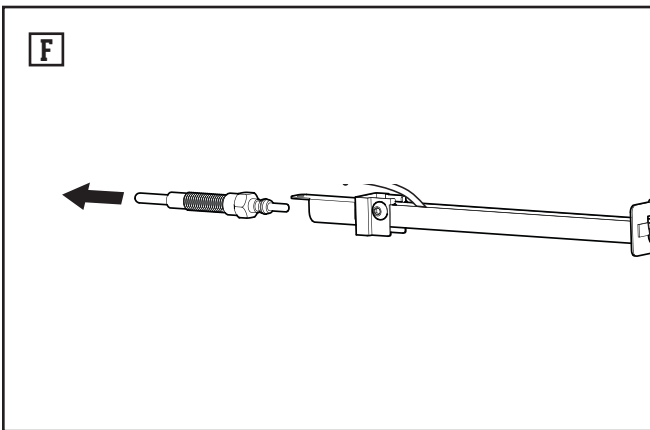
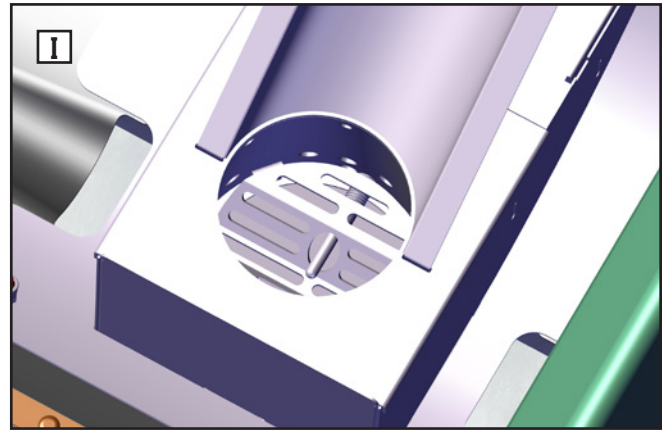
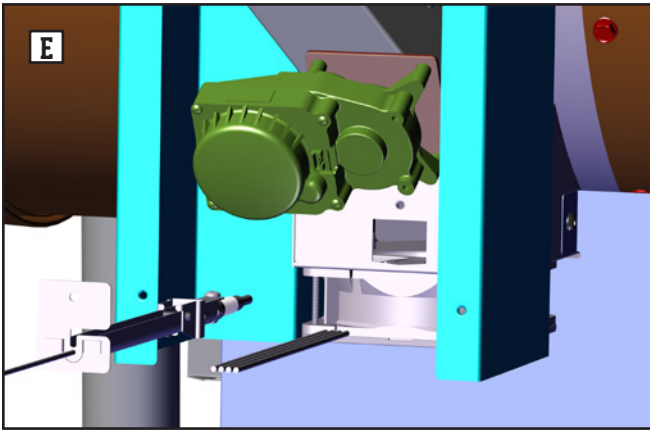
**UPOZORNĚNÍ:** Během procesu vypínání neodpojujte gril ani jej nevypínejte.

2. Jakmile gril dokončí proces vypínání, vypněte gril **(A)** a odpojte jej od zdroje napájení.
3. Otevřete poklop grilu a odstraňte grilovací rošt, FLAVORIZER BARS, difuzér tepla a tepelnou přepážku z grilovací vany **(B)**.
4. Ze zadní strany grilu SMOKEFIRE odstraňte panel zadního krytu odšroubováním čtyř šroubů **(C)**.
5. Odpojte kabel sestavy žhavicí svíčky ze zásuvky stisknutím a zatažením za rychlospojku **(D)**.
6. Opatrně vyjměte sestavu žhavicí svíčky tak, že vyšroubujete šroub držáku, který ji drží na místě, a sestavu vysunete z grilu **(E)**.
7. Vytáhněte žhavicí svíčku ze sestavy žhavicí svíčky **(F)**.
8. Náhradní žhavicí svíčku instalujte do sestavy žhavicí svíčky tak, že ji pevně zatlačíte do objímky **(G)**.
9. Sestavu žhavicí svíčky pečlivě nainstalujete zpět přímo přes zadní stranu grilu a zajistěte ji na místě dotažením šroubu držáku **(H)**.

**POZNÁMKA:** Ujistěte se, že konec žhavicí svíčky byl správně instalován vizuální kontrolou žhavicí svíčky na dně tělesa hořáku uvnitř grilovací vany. Pro správnou funkci musí být konec žhavicí svíčky vložen přes peletový rošt **(G)**.

10. Znovu připojte konektor kabelu sestavy žhavicí svíčky **(J)**.
11. Nainstalujte zpět panel zadního krytu **(K)**.
12. Nainstalujte zpět tepelnou přepážku, difuzér tepla, FLAVORIZER BARS a grilovací rošty do grilovací vany **(L)**.
13. Zapojte napájecí kabel do zdířky grilu umístěné pod zásobníkem a pak připojte gril ke zdroji napájení.
14. Zapněte gril a resetujte žhavicí svíčku v nastavení hlavního menu ovladače.





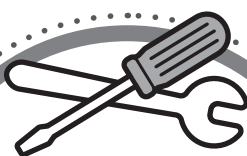


## ŘEŠENÍ PROBLÉMŮ

Příznak	Příčina / akce
Gril se nezapne	<p>Pokud se gril nezapne:</p> <ol style="list-style-type: none"><li>1. Zkontrolujte, zda je přívodní kabel správně zapojen do zdířky grilu a do zdroje napájení.</li><li>2. Pokud gril používá zdířku GFCI, resetujte zařízení.</li><li>3. Pokud se gril ani po provedení výše uvedených kontrol nezapne, je pravděpodobné, že se přetavila pojistka. Prostudujte následující pokyny týkající se výměny pojistky grilu.</li><li>4. Pokud se gril po provedení všech kroků nezapne, použijte kontaktní informace na našich webových stránkách a obraťte se na pracovníka zákaznického servisu pro svou oblast.</li></ol>
Zdá se, že se uvnitř víka grilu odlupuje barva	<p>Plátky, které vidíte, jsou nahromaděné výpary z grilování, které časem zuhelnatěly. To se při používání grilu čas od času stává. Není to závada.</p> <p>Kartáčem na gril nebo přiloženou škrabkou na gril jemně vydrhněte a očistěte víko a grilovací vanu od zuhelnatělých nánosů. Vytřete do čista měkkým hadříkem nebo papírovou utěrkou.</p>

### KONTAKTUJTE ZÁKAZNICKÝ SERVIS

Pokud problémy přetrvávají, kontaktujte zákaznický servis. Kontaktní informace najdete na našich webových stránkách [weber.com](http://weber.com).



### NÁHRADNÍ DÍLY

Pokud potřebujete náhradní díly, kontaktujte prodejce ve svém okolí (najdete na [weber.com](http://weber.com)).





## Výměna pojistek

Pokud váš gril SMOKEFIRE nereaguje ani po zajištění všech elektrických spojů, je možné, že se spálila pojistka grilu. Napájecí zdroj grilu používá rychlou pojistku 5 × 20 mm, 1,6 A při 240 V AC. Tuto jednoduchou a levnou součástku lze snadno vyměnit podle následujících pokynů:

**UPOZORNĚNÍ:** Při výměně používejte výhradně pojistky správných velikostí a hodnot. Pokud tak neučiníte, zaniká záruka. Správná pojistka je:

**5 × 20 mm, rychlá**

**1,6 A při 240 V AC**

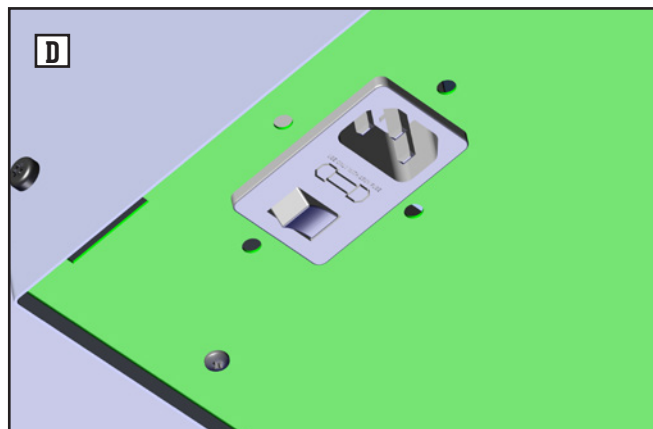
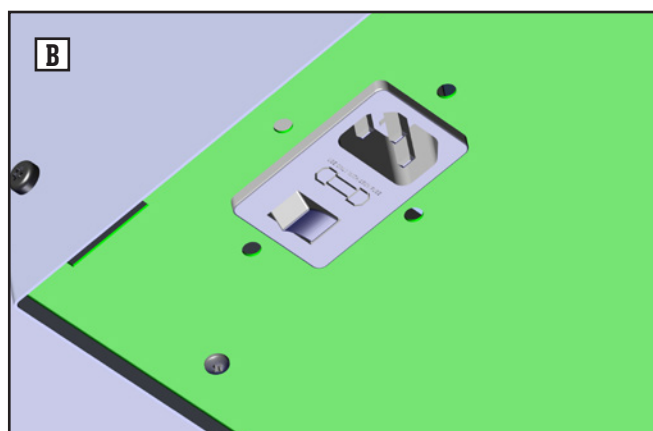
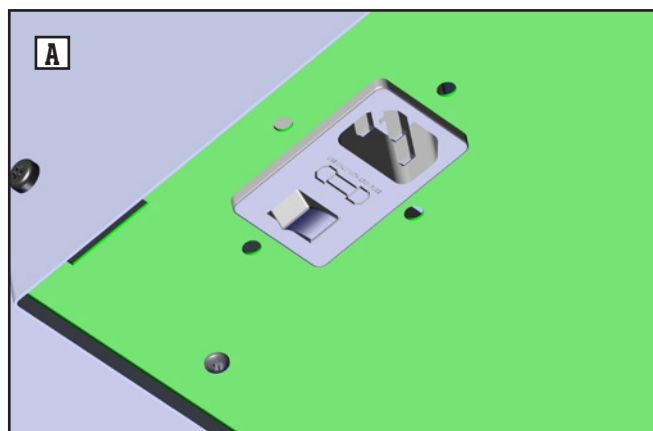
1. Zkontrolujte, zda je gril zcela vychladlý, pak jej vypněte a odpojte od zdroje napájení **(A)**.
2. Pojistka je instalována uvnitř držáku pojistek umístěného na spodní straně zásobníku. Plochým šroubovákem jemně otevřete držák pojistek a vyjměte pojistku **(B)**.
3. Vizuálně zkontrolujte, zda je pojistka přetavená **(C)**.

**POZNÁMKA:** Pokud se pojistka přetaví, bude vypadat mírně spálená nebo rozdělená.

4. Do držáku pojistek vložte novou pojistku a držák pojistek nainstalujte zpět do napájecího modulu **(D)**.

**UPOZORNĚNÍ:** Před zahájením provozu zkontrolujte, zda je držák pojistek kompletně namontován a uzavřen.

5. Zasuňte zástrčku, zapněte gril a začněte grilovat, aby ovladač mohl spustit diagnostiku.





# ÚDRŽBA

## Doporučené čištění

Aby Vám gril WEBER SMOKEFIRE umožnil celá léta bezproblémového grilování a uzení, doporučuje společnost WEBER po každých 20 hodinách grilování nebo po každém 12. grilování gril důkladně vyčistit.

**VAROVÁNÍ: PŘED JAKOUKOLIV ÚDRŽBOU NEBO ČIŠTĚNÍM VŽDY ODPOJTE GRIL OD ZDROJE NAPÁJENÍ.**

**UPOZORNĚNÍ: GRIL NIKDY NEOSTŘÍKUJTE NEPŘETŘÍTÝM PROUDEM VODY, NAPŘÍKLAD ZAHRADNÍ HADICÍ NEBO TLAKOVOU MYČKOU. HROZÍ POŠKOZENÍ ELEKTRONICKÝCH SOUČÁSTEK.**

**UPOZORNĚNÍ: WEBER doporučuje během čištění grilu používat k ochraně rukou grilovací rukavice nebo pogumované rukavice.**

Při čištění grilu postupujte následovně:

1. Odpojte gril od zdroje napájení.
  2. Otevřete poklop grilu a očistěte nebo oškrábejte poklop grilu kartáčem na čištění grilu nebo přiloženou škrabkou.
  3. Očistěte nebo oškrábejte grilovací rošt ještě na místě, poté jej vyjměte z grilovací vany a odložte stranou.
  4. Očistěte nebo oškrábejte FLAVORIZER BARS a difuzér tepla na místě, poté je vyjměte z grilovací vany a odložte stranou.
  5. Jednou rukou přidržte tepelnou přepážku a druhou rukou ji očistěte pomocí kartáčku na gril nebo škrabky. Poté ji vyjměte z grilovací vany a odložte stranou.
  6. Kartáčem na čištění grilu nebo škrabkou očistěte vnitřek grilovací vany. Veškerý tuk a nečistoty směrujte do ventilačních otvorů v dolní části grilovací vany a do jednorázové odkapávací misky.
  7. Pomocí přibalené škrabky očistěte těleso hořáku vytlačením všech zbytků popela nebo nečistot skrz peletový rošt na dně tělesa hořáku.
  8. Vyjměte zásuvku na popel a tuk, abyste odstranili popel, a vyměňte jednorázovou odkapávací misku. Kromě toho očistěte vnitřek systému na popel a tuk, aby nedošlo k nahromadění popela, které by zásuvce bránilo v úplném zavření. Po vyčištění zásuvky a pouzdra zásuvku instalujte zpět na místo.
- VAROVÁNÍ: POKUD JE GRIL V PROVOZU NEBO POKUD JE PO VYPNUTÍ JEŠTĚ HORKÝ, NEODSTRAŇUJTE ZÁSUVKU SYSTÉMU NA POPEL A TUK.**  
Aby se snížilo riziko vzplanutí tuku, měňte často jednorázovou odkapávací misku, a to před zapálením grilu.
9. V grilovací vaně instalujte znovu tepelnou přepážku, difuzér tepla, FLAVORIZER BARS a grilovací rošty.



## Čištění vnějšku grilu

Vnější část grilu může tvořit nerezová ocel, smaltované povrchy a také plastové povrchy. WEBER doporučuje následující metody čištění podle druhu čištěného povrchu.

## Čištění povrchů z nerezové oceli

Nerezovou ocel vyčistěte netoxickým, neabrazivním čističem na nerezovou ocel nebo leštěnkou určenou pro čištění venkovních výrobků a grilů. Použijte měkký netřepivý hadřík a čistěte po směru textury ušlechtilé oceli. Nepoužívejte papírové utěrky.

**UPOZORNĚNÍ: Neriskujte poškrábání povrchů z nerezové oceli abrazivními pastami. Pastami není možné ušlechtilou ocel čistit ani leštit. Při jejich použití dojde k odstranění horní chromové ochranné vrstvy, což způsobí změnu barvy kovu.**

## Čištění dílů s lakovanými, smaltovanými a plastovými povrchy

Lakované, smaltované a plastové díly čistěte teplou mýdlovou vodou a měkkým netřepivým hadříkem. Po utření povrchů je ještě opláchněte a důkladně osušte.

## Čištění vnějšku grilů, které jsou ve zvláštních prostředích

Pokud je gril vystaven obzvláště drsným podmínkám, měli byste vnějšek čistit častěji. Kyselé deště, chemikálie z bazénu a slaná voda mohou způsobovat korozi povrchu. Umyjte vnějšek grilu teplou mýdlovou vodou. Následně ho lehce opláchněte a důkladně osušte. Navíc byste měli jednou týdně použít čisticí prostředek na povrchy z nerezové oceli, aby nedošlo ke korozi povrchu. Používejte pouze podle pokynů.

## Čištění teplotních sond

Vaše přibalené teplotní sondy by se měly čistit po každém použití, aby bylo grilování bezpečné. Teplotní sondy by se však nikdy neměly ponořovat do žádné kapaliny, protože by se mohly zničit. Společnost WEBER doporučuje jemně čistit teplotní sondy teplou mýdlovou vodou a měkkým hadříkem nebo papírovou utěrkou.

**▲ VAROVÁNÍ!** Před jakoukoliv údržbou nebo čištěním vždy odpojte gril od zdroje napájení a vyčkejte, dokud gril úplně nevychladne.

**▲ VAROVÁNÍ!** Gril nikdy neostřikujte nepřetržitým proudem vody, například zahradní hadicí nebo tlakovou myčkou. Hrozí poškození elektronických součástí.

**▲ VAROVÁNÍ!** V průběhu času se může na tepelné přepážce, FLAVORIZER BARS, difuzéru tepla a grilovacích roštích tvořit nerovný povrch. Při manipulaci s těmito částmi doporučujeme používat ochranné rukavice.

**▲ VAROVÁNÍ!** Nečistěte tepelnou přepážku, FLAVORIZER BARS, difuzér tepla ani grilovací rošty ve dřezu, myčce nádobí ani v samočisticí troubě.

**▲ VAROVÁNÍ!** Na boční stolek nepokládejte žádné části grilu, protože by mohly poškrábat nerezovou ocel.

**▲ VAROVÁNÍ!** K čištění grilu nepoužívejte žádnou z následujících možností:

- Brusné pasty nebo barvy na nerezovou ocel
- Čisticí prostředky obsahující kyseliny, minerální lihoviny nebo xylen
- Čisticí prostředek na trouby
- Abrazivní čisticí prostředky nebo drátěnky



## Používejte rukavice

Při používání grilu WEBER SMOKEFIRE vždy používejte žáruvzdorné grilovací chňapky nebo rukavice. Otvory, držadla a systém na popel a tuk se během grilování rozpálí a mohou způsobit vážné popáleniny. Dbejte, aby Vaše ruce a předloktí byly chráněny.

## Předehejte gril

Předehřátím grilu se zavřeným poklopem se připraví grilovací rošty a teploty vnitřní grilovací vany na grilování. Teplo uvolní všechny zbytky potravin na grilovacích roštích, takže je lze snadno očistit kartáčkem nebo škrabkou. Předehřátím grilu rozehejete rošt dostatečně na to, abyste mohli grilovat a aby se pokrmy k roštu nelepily.

*UPOZORNĚNÍ: Používáte-li kartáč se štětinami z nerezavějící oceli, zkontrolujte, zda štětiny nejsou uvolněné. Pokud na grilovacím roštu nebo na kartáči najdete uvolněné štětiny, kartáč vyměňte.*

## Použijte poklop

Je důležité připomenout, že máte vždy grilovat se zavřeným poklopem. Tím se udrží vnitřní teplota grilovací vany a Vaše jídlo se důkladně ugriluje.

## Nebojte se kombinovat

Existuje mnoho druhů pelet WEBER SMOKEFIRE dřevěné přírodní pelety jako hickory (bílý ořech), jablko a speciální směs Grill Academy. Můžete experimentovat a kombinovat pelety s různými příchutěmi. Prozkoumejte své možnosti.

## Doba grilování a teplota

Pokud grilujete v chladnějších nebo větrných podmínkách, může být doba grilování delší. Tyto podmínky sníží teplotu grilu, takže vždy sledujte gril a použijte sondy teploty potravin k zajištění bezpečných teplot jídla. Mějte na paměti, že při grilování má být poklop grilu co nejvíce uzavřen, aby neunikal žár ani kouř.



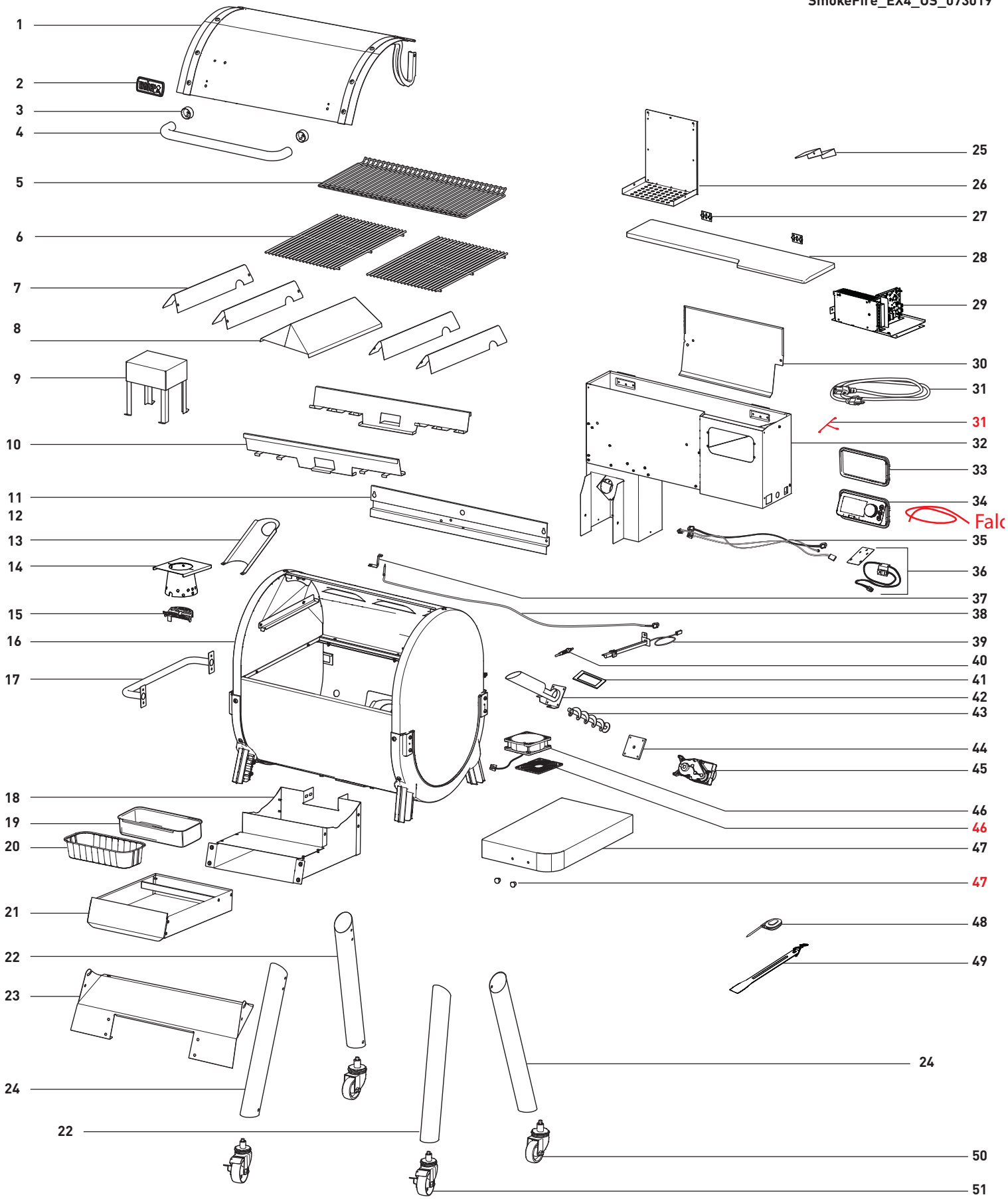


# NÁHRADNÍ DÍLY

Při každé opravě nebo náhradě používejte  
originální náhradní díly WEBER.

Navštivte [weber.com](http://weber.com)

SmokeFire\_EX4\_US\_073019



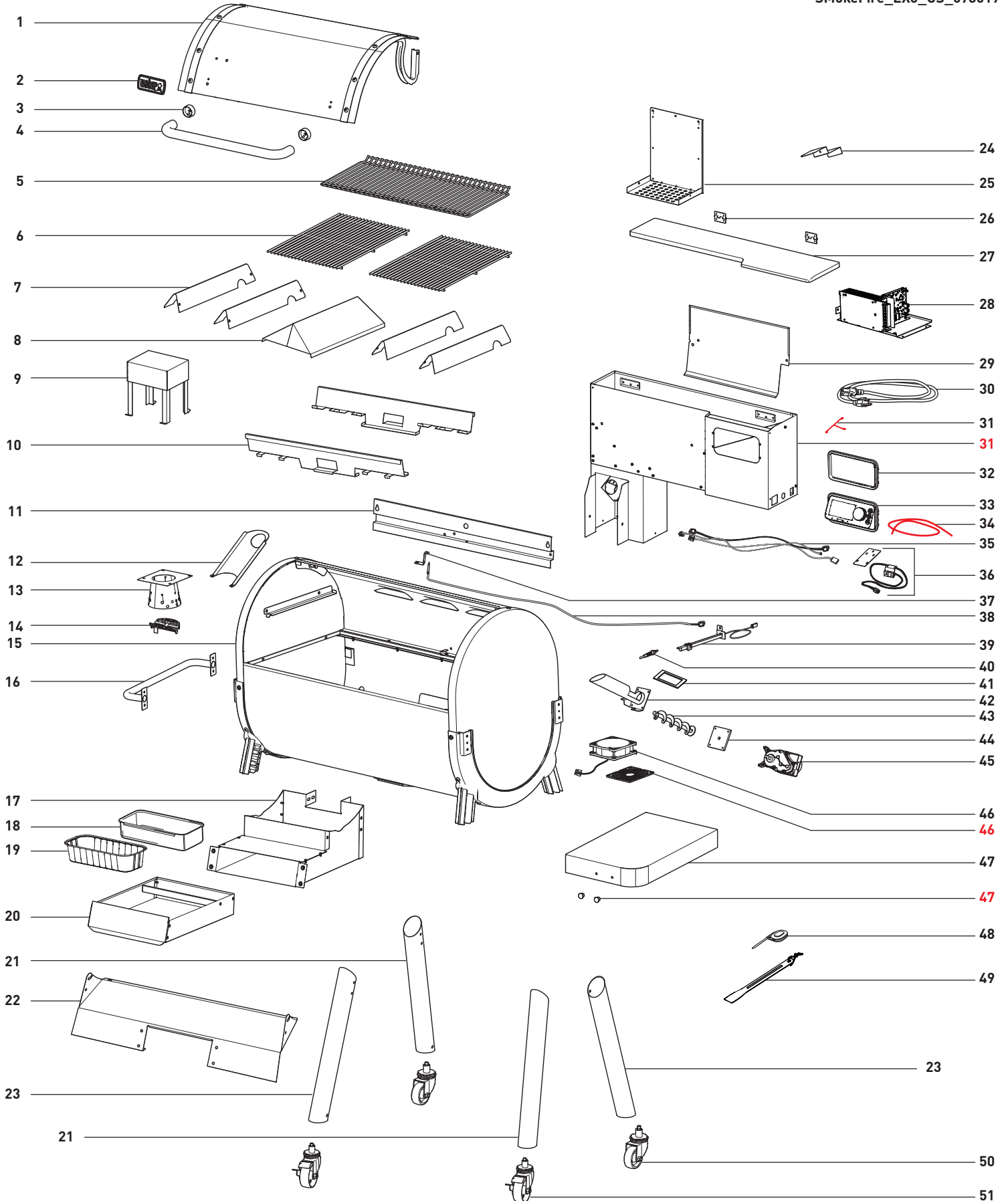
Falk

Při každé opravě nebo náhradě používejte  
originální náhradní díly WEBER.  
Navštivte [weber.com](http://weber.com)

# NÁHRADNÍ DÍLY



SmokeFire\_EX6\_US\_073019







WEBER-STEPHEN PRODUCTS LLC  
[www.weber.com](http://www.weber.com)